

セレクトスイッチ 取扱説明書

FE-SLS01-01

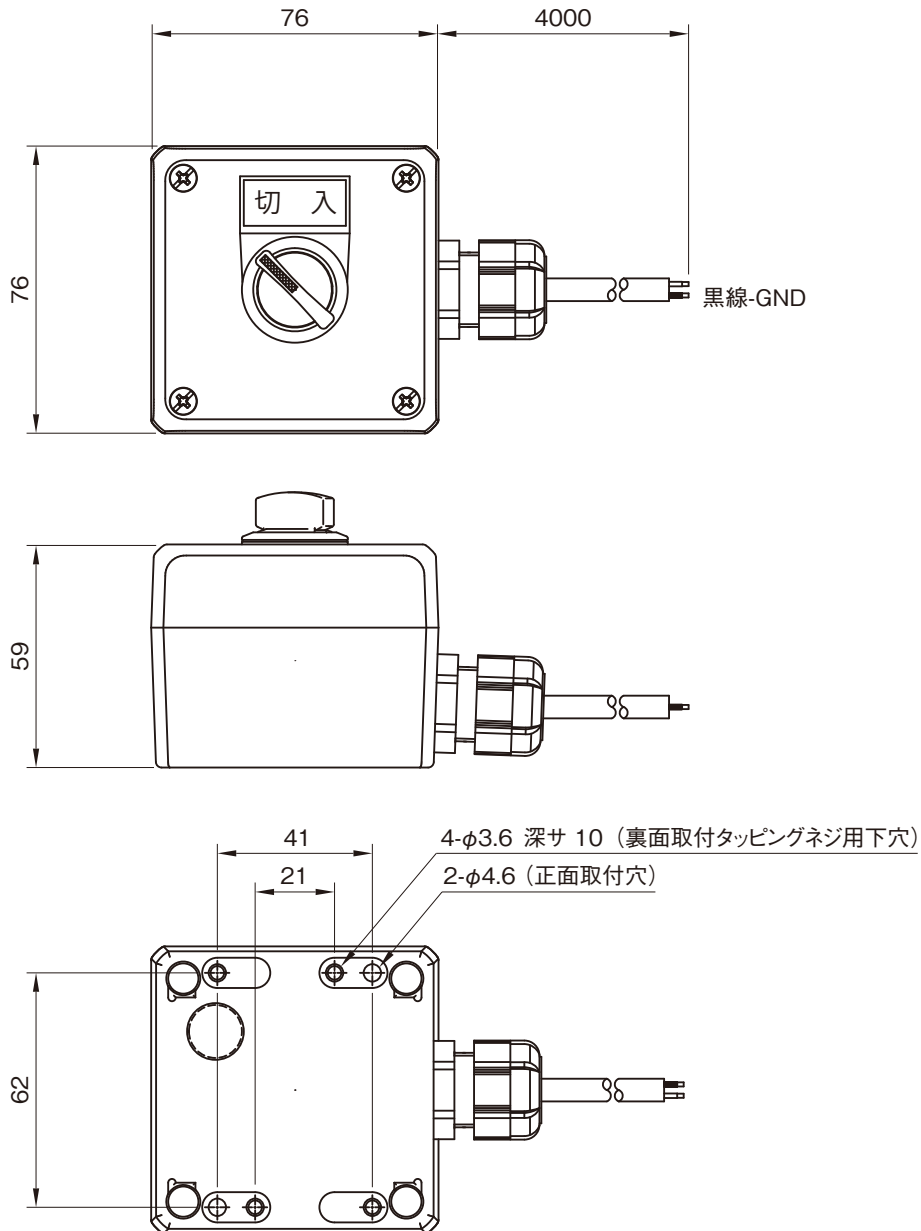
この度はセレクトスイッチをお買い上げいただきまして、誠にありがとうございます。

製品仕様

材質	スイッチ	ポリアミド樹脂
	ボックス	本体:ポリカボネート ネジ:ステンレス コネクタ:ナイロン66
切換耐久性	25万回以上	
動作温度	-10℃ ~ +65℃	
外形寸法 (mm)	76 × 76 × 59 ケーブル長 約4000	
重量 (g)	180	
保護構造	IP65	

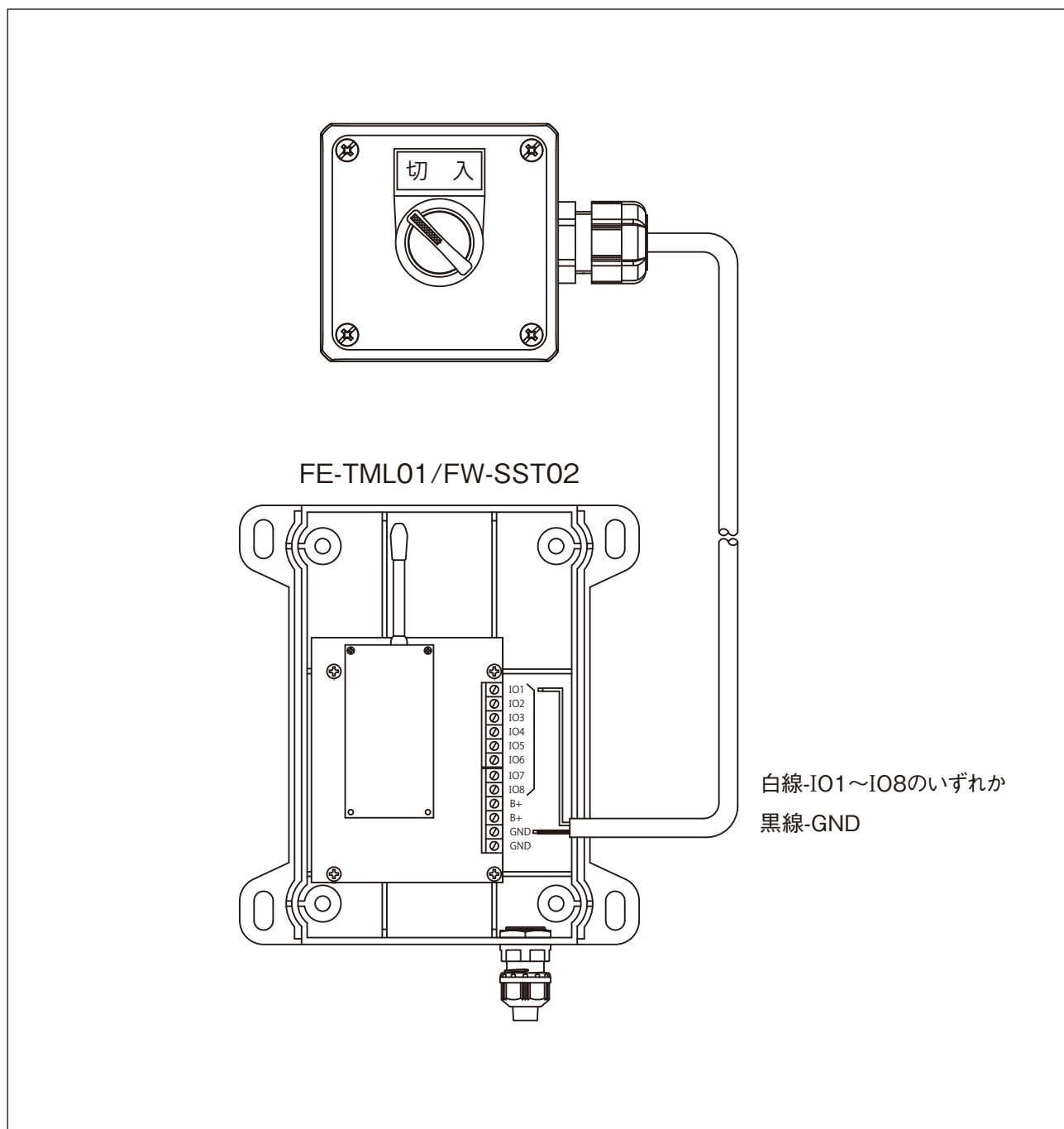
取付けについて

セレクトスイッチ FE-SLS01-01の取付穴は正面から2ヶ所、裏面から4ヶ所です。適正サイズの取付ネジを使用して取付けてください。



セレクトスイッチ FE-SLS01-01の接続

ファクトリーステーション子機 (FE-TML01) / シグナルスイッチ2送信機 (FW-SST02) の端子台に以下の
ように接続します。



お問い合わせ

株式会社 **イマオ コーポレーション** <http://www.imao.co.jp/>

事業開発部

〒509-0109 岐阜県各務原市テクノプラザ 1-3 TEL 058-379-0363 FAX 058-379-0364

セレクトスイッチ 取扱説明書

FE-SLS01-02

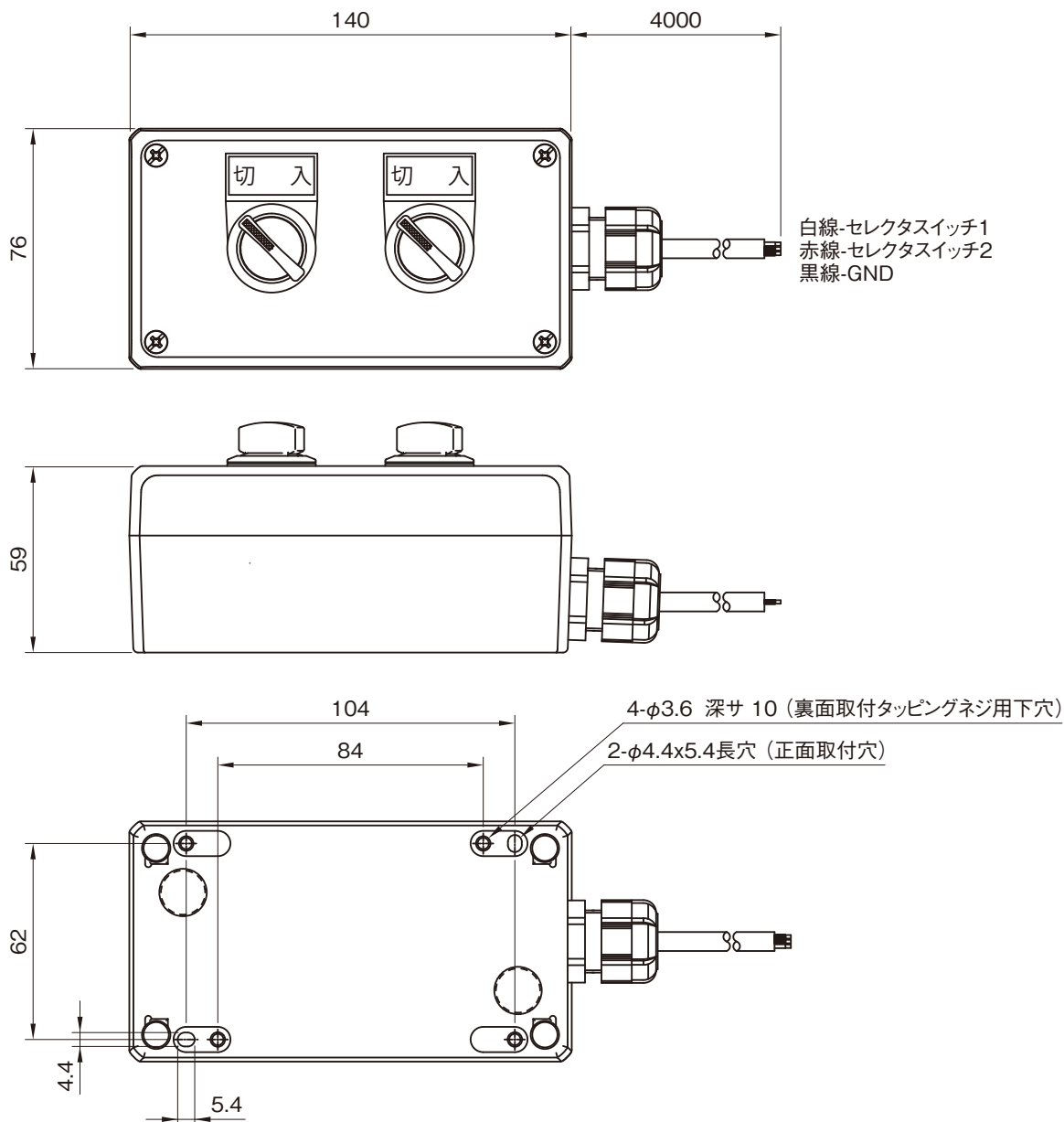
この度はセレクトスイッチをお買い上げいただきまして、誠にありがとうございます。

製品仕様

材質	スイッチ	ポリアミド樹脂
	ボックス	本体:ポリカボネート ネジ:ステンレス コネクタ:ナイロン66
切換耐久性	25万回以上	
動作温度	-10℃ ~ +65℃	
外形寸法 (mm)	76 × 140 × 59 ケーブル長 約4000	
重量 (g)	280	
保護構造	IP65	

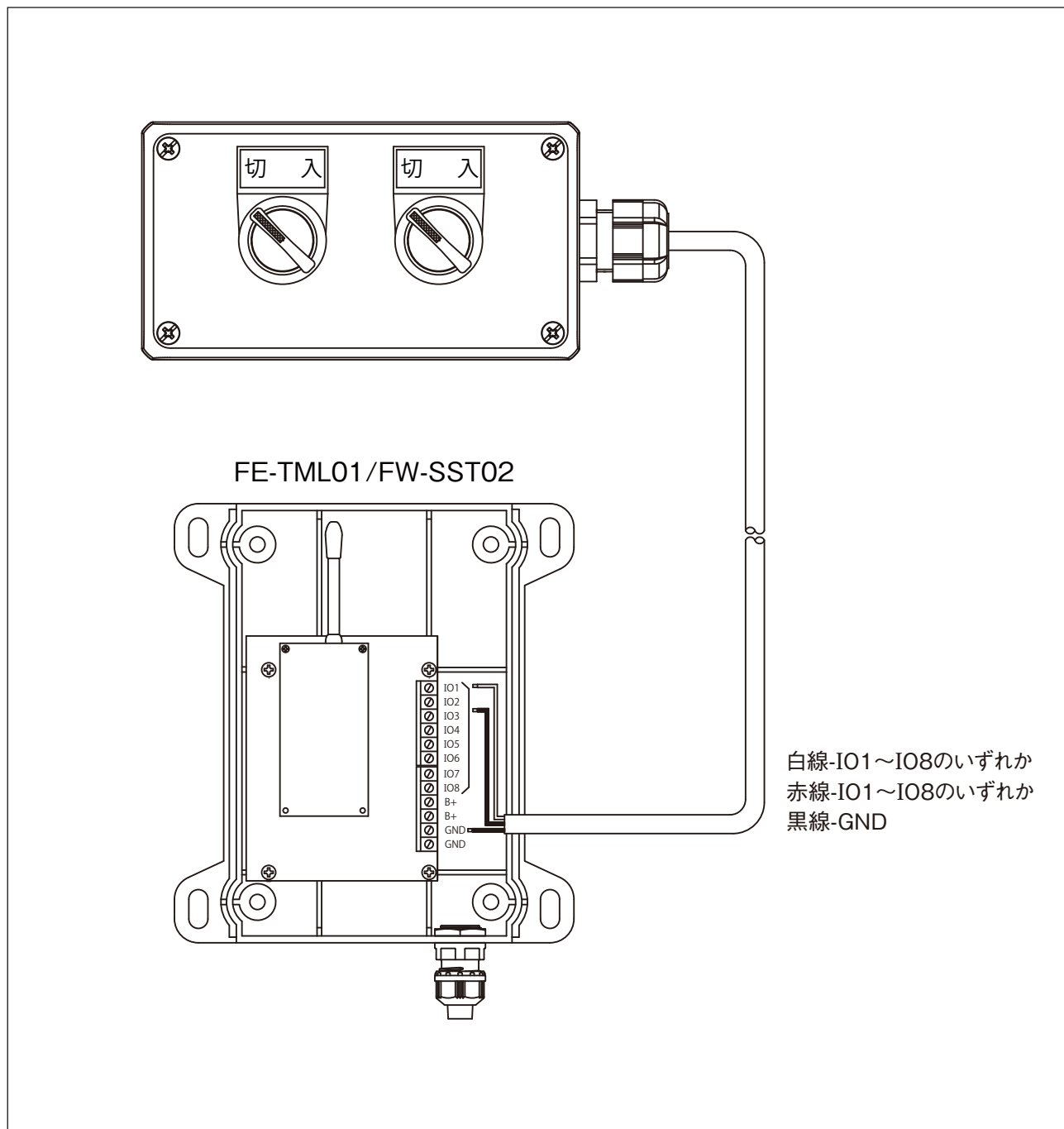
取付けについて

セレクトスイッチ FE-SLS01-02の取付穴は正面から2ヶ所、裏面から4ヶ所です。適正サイズの取付ネジを使用して取付けてください。



セレクトスイッチ FE-SLS01-02の接続

ファクトリーステーション子機 (FE-TML01) / シグナルスイッチ2送信機 (FW-SST02) の端子台に以下の
ように接続します。



お問い合わせ

株式会社 **イマオ コーポレーション** <http://www.imao.co.jp/>

事業開発部

〒509-0109 岐阜県各務原市テクノプラザ 1-3 TEL 058-379-0363 FAX 058-379-0364

セレクトスイッチ 取扱説明書

FE-SLS01-03

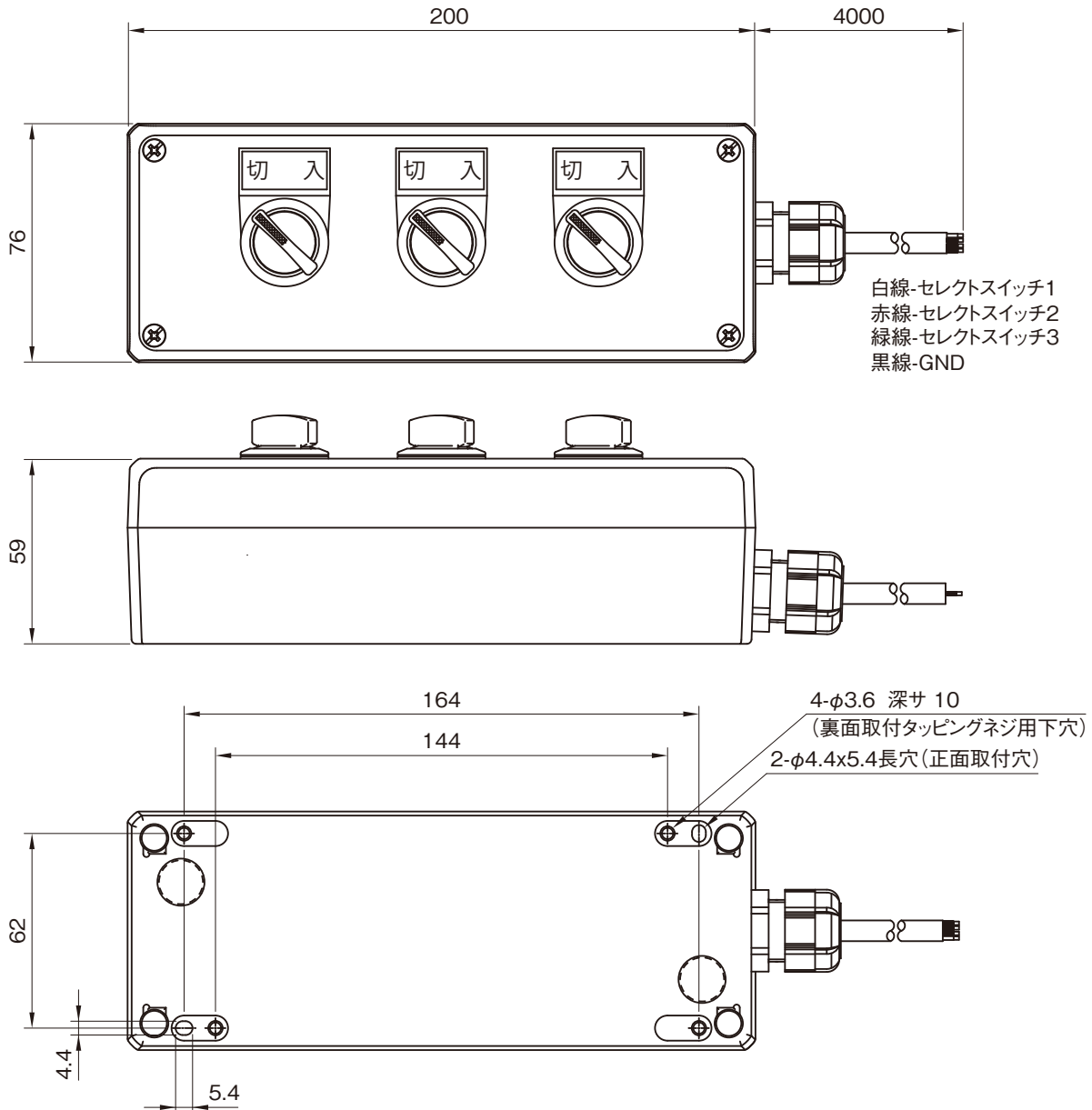
この度はセレクトスイッチをお買い上げいただきまして、誠にありがとうございます。

製品仕様

材質	スイッチ	ポリアミド樹脂
	ボックス	本体:ポリカボネート ネジ:ステンレス コネクタ:ナイロン66
切換耐久性	25万回以上	
動作温度	-10℃ ~ +65℃	
外形寸法 (mm)	76 × 200 × 59 ケーブル長 約4000	
重量 (g)	380	
保護構造	IP65	

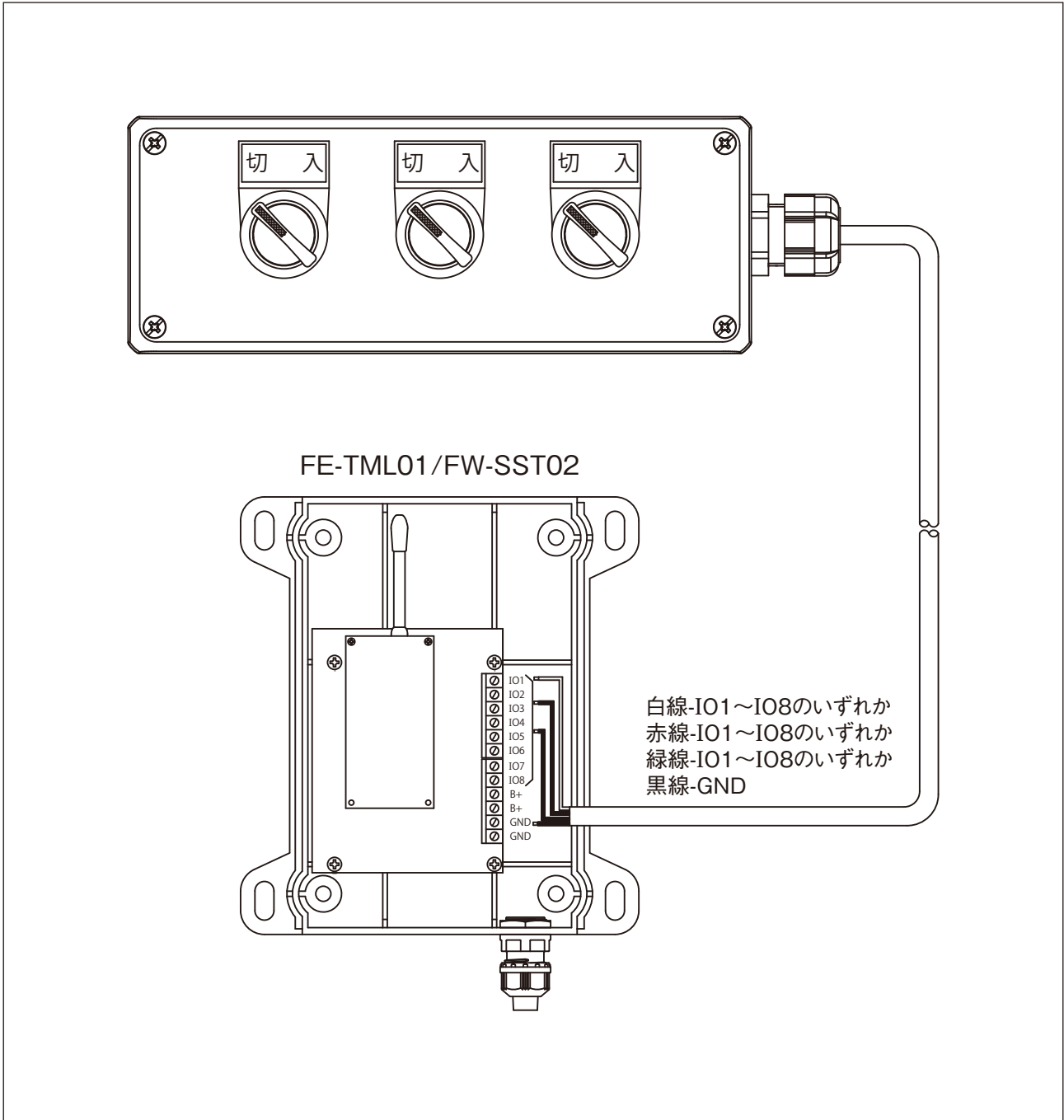
取付けについて

セレクトスイッチ FE-SLS01-03の取付穴は正面から2ヶ所、裏面から4ヶ所です。適正サイズの取付ネジを使用して取付けてください。



セレクトスイッチ FE-SLS01-03の接続

ファクトリーステーション子機 (FE-TML01) / シグナルスイッチ2送信機 (FW-SST02) の端子台に以下の
ように接続します。



お問い合わせ

株式会社 **イマオ コーポレーション** <http://www.imao.co.jp/>

事業開発部

〒509-0109 岐阜県各務原市テクノプラザ 1-3 TEL 058-379-0363 FAX 058-379-0364