

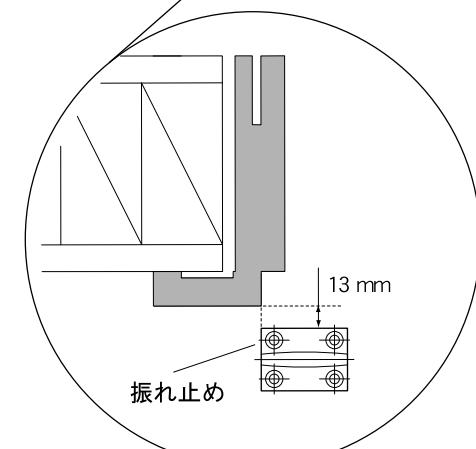
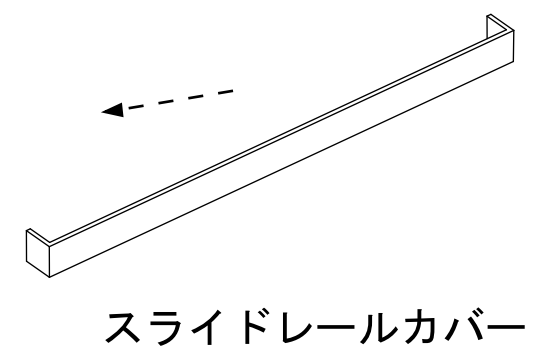
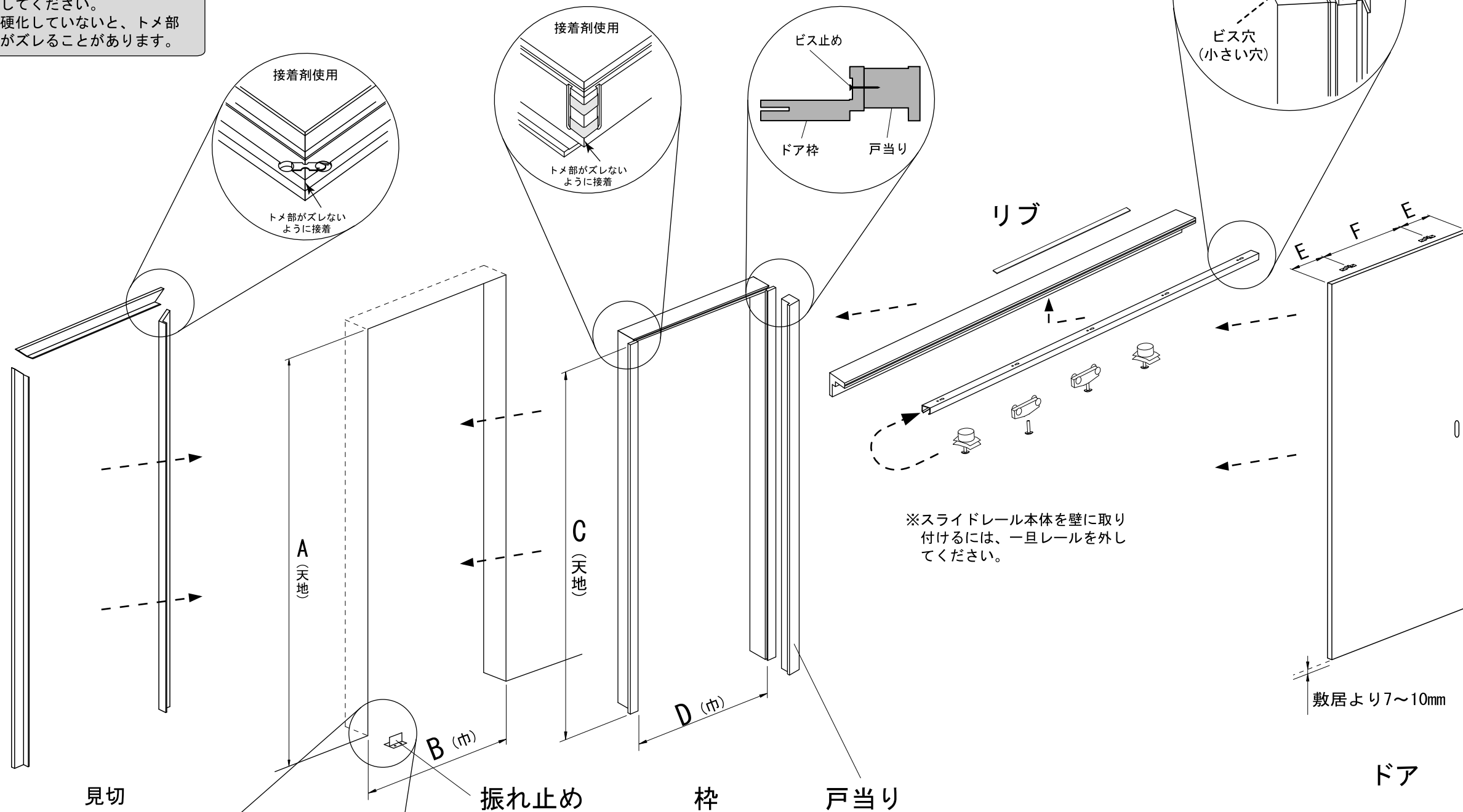
分解図

スライドドア：アウトセット用

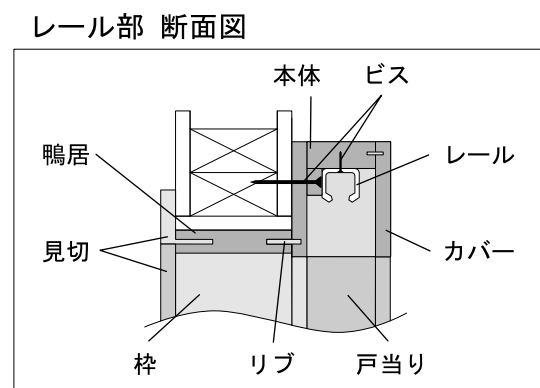
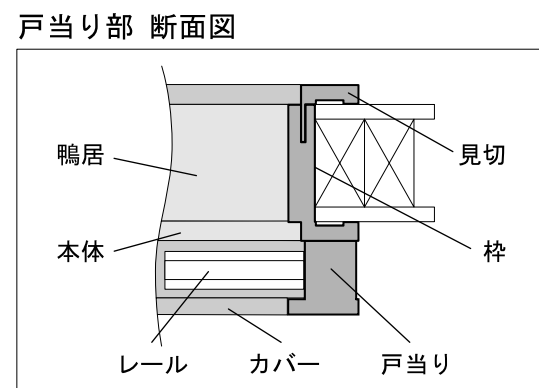
※ 組立ての詳細は、別添の施工マニュアルをご参照ください。

❗ 枠及び見切の組立て後は、接着剤が硬化するまで保管してください。
硬化していないと、トメ部がズレることがあります。

	呼び	735	860
A	(壁開口 天地)	2130	2130
B	(壁開口 巾)	760	885
C	(枠開口 天地)	2095	2095
D	(枠開口 巾)	694	819
E	(ブラケット位置)	142.5	205
F	(ブラケット間隔)	450	450



※ビスはお客様にてご用意ください。



<施工参考 (施工順)>

1. ドア枠、見切の組立
2. 戸当り、ドア枠の取付
3. ドアブラケット、レール、振れ止めの取付
4. ドアの取付 (ドア高さ、停止位置の調整)
5. カバー、見切の取付