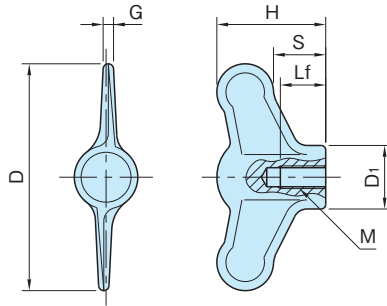


WK**ステンレス ウイング ノブ**標準 **在庫品****R** **S****SUS**

追加工可

ネジ
組付け **P.2202****IMAO****本体**
 ステンレススチール
 (SCS13A)
 電解研磨

品番	D	M	H	G	D ₁	S	Lf	質量 (g)
WK50 -SUS	50	M 5×0.8	24	2.3	14	11.5	10	35
WK50A-SUS		M 6×1						
WK75 -SUS	75	M 8×1.25	35	3.4	21	16.5	14	121
WK75A-SUS		M10×1.5						

ネジ組付けを承ります!詳しくは、
P.2202