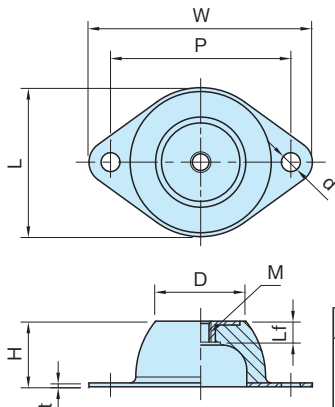


VDEA

防振ゴム(メネジ・フランジ)

標準 **在庫品** **RHS**

Original ELES Model DVE **elesa**



本体	フランジ・メネジ
天然ゴム(NR) ショアA60±5 ブラック	SS400 垂鉛メッキ

品番	W	H	L	M	Lf	D	t	d	P	最大荷重 (N)	最大たわみ (mm)	バネ定数 (N/mm)	質量 (g)
VDEA-18M 6	64	20	43	M 6×1	7	18	2	7	50	141	5	28	30
VDEA-33M 8	85	25	56	M 8×1.25	9	33		8	66	617	6	103	70
VDEA-45M10	114	35	76	M10×1.5	11	45	11.5	10	92	1374	8.75	157	160
VDEA-53M10	136	40	96					53	110	2307	10	231	265
VDEA-58M10	151	45	101					58	3	124	3230	11.25	287

特長

コンプレッサー・送風機・振動フィーダ・ロータリーポンプ・電気モーターなど、垂直方向・水平方向の両方に弾性が必要な箇所に適しています。

参照ページ

特長・技術データ・注意事項は、「防振ゴム使用の手引き」をご覧ください。(P. 1194 参照)

選定方法

お客様により必要なバネ定数を算出してください。
上記の表より算出したバネ定数に最も近く、最大荷重・最大たわみを超えない製品をお選びください。