

# VD-EFTH,MD-EFTH エンプラ フラット ヒンジ

標準 **在庫品** **R** **S** **SUS** 異物混入対策 材質の特性 P.2231

Original ELESa Model CFM-VD,CFM-MD **elesa**

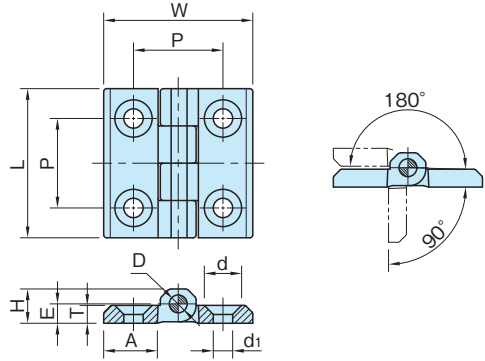
**NEW** 品番  
赤文字表記



VD-EFTH



MD-EFTH



タイプ	本体	ピン
VD-EFTH	ポリアミド (ガラス繊維強化) つや消シグナルブルー	SUS303
MD-EFTH	ポリアミド (ガラス繊維強化) つや消シグリーンブルー	

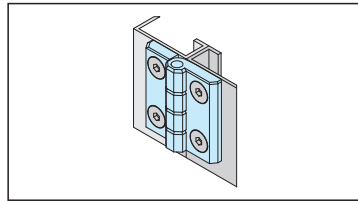
**★One Point**  
異物混入対策に適した製品

VD		MD		W	L	P (±0.25)	H	T	d	d <sub>1</sub>	E	A	D	質量 (g)
品番	価格	品番	価格	40	40	25	9	5	10.5	5.5	5.5	14	4	14
VD-EFTH4040HH	740	MD-EFTH4040HH	890	50	50	30	11.5	6	12.5	6.5	6.5	18	6	30
VD-EFTH5050HH	920	MD-EFTH5050HH	1,100											

## 特長

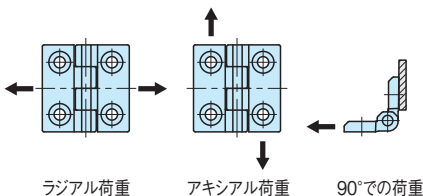
- ・異物混入対策に適した製品です。(P. 79 参照)
- ・VD-EFTHは、HACCP対策に有効な青色樹脂製ヒンジ
- ・MD-EFTHは、金属検出機対応樹脂製ヒンジ

## 使用例・使用方法



## 技術データ

- ・旋回角度 max.270°
- ・使用温度 max.80℃ min.-20℃
- ・ヒンジの個数選択は「エンブラヒンジ許容荷重」をご覧ください。(P. 710 参照)



品番	ラジアル荷重	アキシアル荷重	90°での荷重	最大 締付トルク (N・m)
	破損する荷重 Rr (N)	破損する荷重 Ra (N)	破損する荷重 R90 (N)	
VD-EFTH4040HH	1900	1600	1200	3
VD-EFTH5050HH	3100	2100	2000	5
MD-EFTH4040HH	1800	1100	950	2
MD-EFTH5050HH	3000	1900	1200	5