

# UN4, UN5

## ユニバーサル ハンドル

標準 在庫品 **RHS**

**Rohde**  
QUALITY FOR INDUSTRY



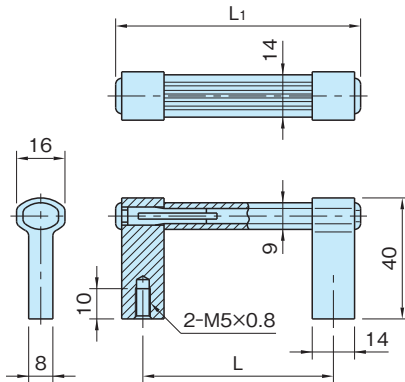
**UN4**  
(ストレート仕様)

**UN5**  
(オフセット仕様)

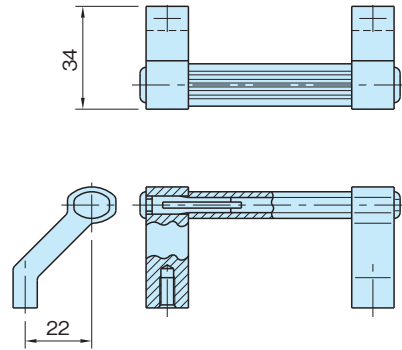
グリップ	エルボ
アルミニウム(A6N01S) アルマイト表面処理 梨地仕上げ つや消しナチュラル	アルミニウム(A6N01S) アルマイト表面処理 梨地仕上げ つや消しブラック

### ★One Point

19インチラック規格(IEC規格)対応品



**UN4**  
(ストレート仕様)



**UN5**  
(オフセット仕様)

ストレート仕様			オフセット仕様			L	L <sub>1</sub>	U 注1)	パネル高さ E 注2)	取付け	許容荷重 (N)
品番	質量(g)	価格	品番	質量(g)	価格						
UN4-55	40	3,000	UN5-55	35	3,000	55	73	2	88.1		1000
UN4-88	47	3,000	UN5-88	42	3,100	88	106	3	132.5		
UN4-100	49	3,000	UN5-100	44	3,100	100	118	4	177		
UN4-120	53	3,100	UN5-120	48	3,100	120	138	4	177		
UN4-180	65	3,100	UN5-180	60	3,100	180	198	5	221.5		
UN4-200	69	3,100	UN5-200	64	3,100	200	218	5	221.5		
UN4-235	76	3,200	UN5-235	71	3,200	235	253	6	266		
UN4-250	79	3,200	UN5-250	74	3,200	250	268	7	310.5		

注1) 1U=44.45mm

注2) パネル高さ≒U×44.45mm-0.8mm

### 特長

19インチラック規格(IEC規格)対応品です。(P. 2176 参照)