

UN1, UN2, UN3 ユニバーサル ハンドル

標準 在庫品



材質の特性
P.2231

Rohde
QUALITY FOR INDUSTRY



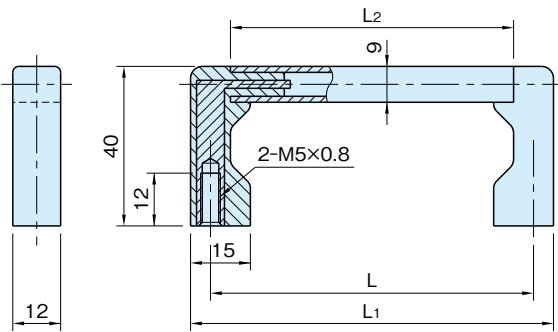
UN1 UN3
(メネジ仕様)



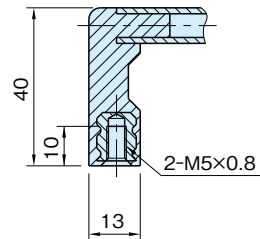
UN2
(六角穴付きボルト仕様)

★One Point
19インチラック規格 (IEC規格) 対応品

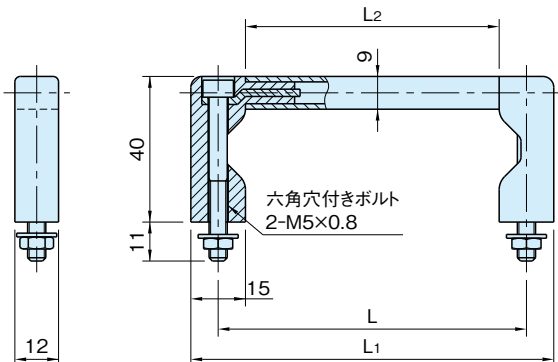
タイプ	グリップ	エルボ	インサート
UN1	アルミニウム(A6060相当)	ポリアミド (ガラス繊維強化)	SUM22L
UN2	アルマイト表面処理 梨地仕上げ	つや消しブラック	—
UN3	つや消しナチュラル	つや消しブラック	黄銅 (カドミウム低減材)



UN1
(メネジ仕様)



UN3
(メネジ仕様、軽荷重用)



UN2
(六角穴付きボルト仕様)

UN1 (メネジ仕様)

品番	L	L ₁	L ₂	U 注1)	パネル高さ E 注2)	取付け	許容荷重 (N)	質量 (g)
UN1-120	120	130	110	4	177		500	50
UN1-180	180	190	170	5	221.5			55

UN2 (六角穴付きボルト仕様)

品番	L	L ₁	L ₂	U 注1)	パネル高さ E 注2)	取付け	許容荷重 (N)	質量 (g)
UN2-55	55	70	40	2	88.1		500	40
UN2-88	88	103	73	3	132.5			44
UN2-100	100	115	85					46
UN2-120	120	135	105	4	177			49
UN2-180	180	195	165	5	221.5			57
UN2-235	235	250	220	6	266			64

UN3 (メネジ仕様、軽荷重用)

品番	L	L ₁	L ₂	U 注1)	パネル高さ E 注2)	取付け	許容荷重 (N)	質量 (g)
UN3-25	25	39	25	1	44		200	21
UN3-55	55	69	55	2	88.1			26
UN3-88	88	102	88	3	132.5			30
UN3-100	100	114	100					32
UN3-120	120	134	120	4	177			35
UN3-180	180	194	180	5	221.5			44
UN3-235	235	249	235	6	266			53

注1) 1U=44.45mm

注2) パネル高さ≒U×44.45mm-0.8mm

特長

- ・軽量でシンプルなデザインです。
- ・エルボは横へ強く引っ張るとグリップから外すことができます。
- ・19インチラック規格(IEC規格)対応品です。(P. 2232 参照)