

TWN-SUS

ツインスポークハンドル車

標準
在庫品

RHS

SUS

材質の特性
P.2231

追加工可

回止穴
加工 P.2206

Original ELESA Model VRTP-P-SST

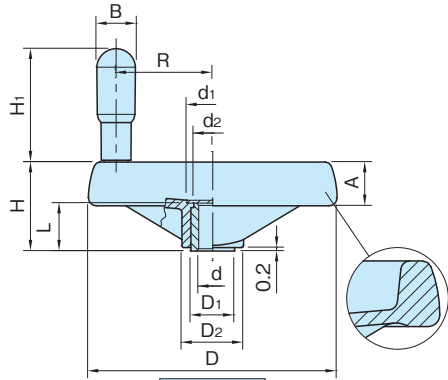
eleasa



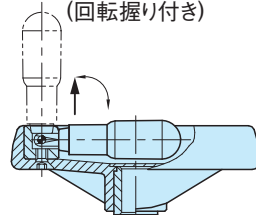
TWN-SUS
(回転握り付き)



TWN-F-SUS
(折り曲げ回転握り付き)



TWN-SUS
(回転握り付き)



TWN-F-SUS
(折り曲げ回転握り付き)

★One Point

リムの裏側は汚れが目詰りがないフラット形状

ハンドル車	インサート・センタープレート	握り
ポリプロピレン つや消しブラック	SUS304	ポリアミド つや消しブラック

サイズ	D	d (H7)	H	A	D ₂	D ₁	L	d ₁	d ₂	B	H ₁	R	
TWN-SUS	80	80	8	35	18	25	18	17	20.5	16	15.5	45	29
	100	99	10	37	20	25.5					18	60	37
TWN-F-SUS	125	125	12	44	22	31	22	22	26	20	22	65	48
	160	160	14	51	25	40	26	27	31	24	23	73	65
	200	200	16	61	28	50	30	34	36	28	24	80	84

回転握り付き		折り曲げ回転握り付き	
品番	質量(g)	品番	質量(g)
TWN 80-SUS	104	TWN 80F-SUS	102
TWN100-SUS	145	TWN100F-SUS	163
TWN125-SUS	245	TWN125F-SUS	230
TWN160-SUS	356	TWN160F-SUS	388
TWN200-SUS	552	TWN200F-SUS	593

特長

- ・金属部がSUS製のため、衛生的な分野で使用される機器、医療機器、薬品機器、食品設備などに最適です。
- ・リムの裏側は汚れの目詰りがないフラット形状です。
- ・ボス表面は付属のセンタープレート(接着シール)で簡単に保護できます。
- ・TWN-F-SUSタイプの折り曲げ回転握りは、手前に引いてから倒す構造になっています。

注意事項

高温または多湿の条件下でご使用の場合は、樹脂の材料特性を劣化させる恐れがあります。

追加工を承ります!

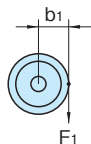


技術データ

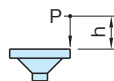
使用温度 max.80℃ min.0℃

■機械強度

ハンドル車外径	トルク伝達力 T_1 (N・m)	耐衝撃強さ S_1 (J)
80	32	5
100	54	7
125	94	10
160	185	15
200	300	24



$$T_1 [\text{N}\cdot\text{m}] = F_1 [\text{N}] \times b_1 [\text{m}]$$



$$S_1 [\text{J}] = P [\text{N}] \times h [\text{m}]$$

※P=6.7N硬球