

TR1-PA

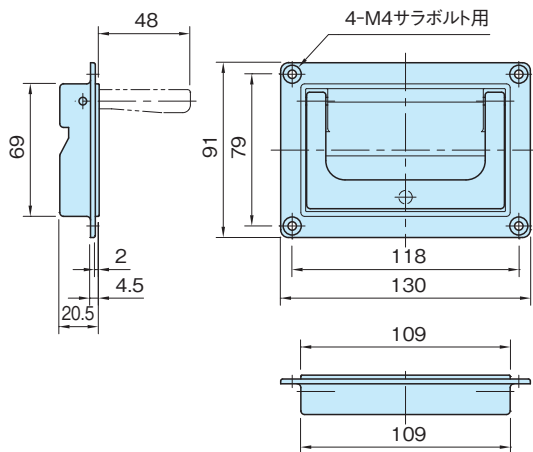
トレイ ハンドル

標準 在庫品

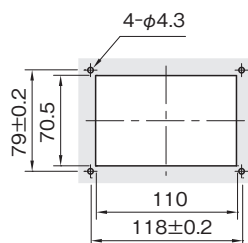
Rohde S

材質の特性
P.2175

Rohde
QUALITY FOR INDUSTRY



■取付面加工



★One Point
ポリアミド製で軽量

本体
ポリアミド ブラック

品番	許容荷重 (N)	質量 (g)	価格
TR1-118S-PA	250	79	2,400
TR1-118R-PA		77	2,600

特長

- ・グリップの裏側に指かけが付いていますので、ハンドリングが良好です。
- ・**TR1-118S-PA**のグリップは、収納と使用の両ポジションでスナップします。
- ・**TR1-118R-PA**のグリップは、スプリングの力で収納ポジションに戻ります。