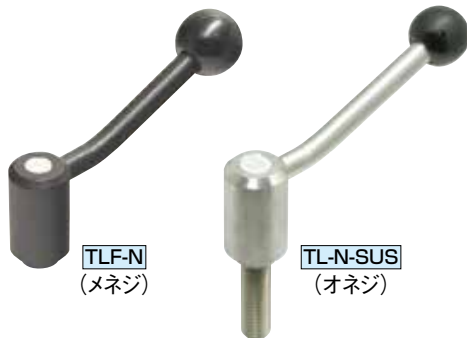


TLF-N, TL-N テンション レバー

標準 在庫品 **R** **S** **SUS** 追加加工可 ネジ P.2200 カット



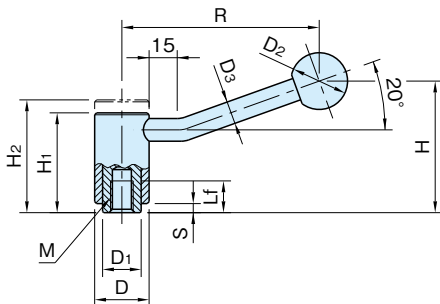
TLF-N
(メネジ)

TL-N-SUS
(オネジ)

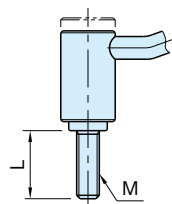
★One Point

レバーが長いので小さな力で大きな締付力が得られます

タイプ	本体、レバー部	ネジ部	グリップ
TLF-N	SUM22L 粉体塗装 ブラック	SUM22L 四三酸化鉄皮膜	フェノール樹脂 ブラック
TL-N			
TLF-N-SUS	SUS303	SUS303	
TL-N-SUS			



TLF-N TLF-N-SUS
(メネジ)



TL-N TL-N-SUS
(オネジ)

サイズ		R	M	H	D	H ₁	H ₂	D ₁	D ₂	D ₃	S	歯数
TLF-N TL-N	8	88	M 8×1.25	58.5	24	44.5	49.5	16	25	10	4.5	22
	10		M10×1.5									
TLF-N-SUS	12	106	M12×1.75	68.5	28	51.5	57.5	19	32	12	5.5	24
TL-N-SUS	16	128.5	M16×2	81	33	58	65	23		13	6	26
	20		M20×2.5	89.5	41	68.5	76.5	30	7.5		36	

使用例・使用方法



レバーを引き上げると、かみ合っていたレバーとねじ部のセレーションが外れます。



レバーのみがフリーになりますので、お望みの位置まで回してください。



手を離すと内蔵スプリングの力でレバーが戻りクランプ出来る状態になります。
(歯数24の場合、計算式 $360^\circ/24=15^\circ$
 15° 毎にセレーションがかみ合います)

TLF-N | TLF-N-SUS (メネジ)

スチール製 品番	SUS製 品番	Lf	質量 (g)
TLF 8N	—		
TLF10N	TLF10N-SUS	170	
TLF12N	TLF12N-SUS	17	260
TLF16N	TLF16N-SUS	23	400
TLF20N	TLF20N-SUS	27	670

TL-N | TL-N-SUS (オネジ)

スチール製 品番	SUS製 品番	L	質量 (g)
TL 8×20N	—		
TL 8×30N	—	30	197
TL 8×40N	—	40	206
TL10×30N	TL10×30N-SUS	30	180
TL10×40N	TL10×40N-SUS	40	190
TL10×50N	TL10×50N-SUS	50	205
TL12×30N	TL12×30N-SUS	30	295
TL12×40N	TL12×40N-SUS	40	300
TL12×50N	TL12×50N-SUS	50	310
TL12×60N	TL12×60N-SUS	60	320
TL16×30N	TL16×30N-SUS	30	460
TL16×40N	TL16×40N-SUS	40	470
TL16×50N	TL16×50N-SUS	50	485
TL16×60N	TL16×60N-SUS	60	500
TL20×40N	TL20×40N-SUS	40	850
TL20×60N	TL20×60N-SUS	60	895
TL20×80N	TL20×80N-SUS	80注)	935

注) 有効ネジ長さは60mmです。


特長

- ・ネジ径が太く、レバーも長いので、小さな力で大きな締付力を得られます。
- ・握り玉以外はオールスチール製またはステンレス製のため、堅牢で強力です。

技術データ
■オネジ締付力

サイズ	TL-N TL-N-SUS				
	8	10	12	16	20
ネジ径	M8	M10	M12	M16	M20
回し半径 (mm)	88	88	106	128.5	128.5
許容荷重 (N)	170	300	420	670	1080
許容締付力 (kN)	8	12.8	18.6	33.5	52.3

