

TK, TS

スリー ロブ ノブ

標準 在庫品

RHS

材質の特性 P.2231

追加加工

ネジ カット

ネジ 超付け P.2200~

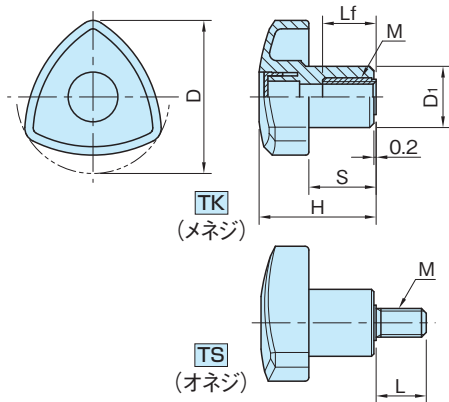
Original ELESA Model VTR. **eleSA**



TK
(メネジ)



TS
(オネジ)



ノブ	センターキャップ	メネジ	オネジ
ポリアミド 光沢仕上げ ブラック、オレンジ (オネジはブラックのみ)	ポリアミド つや消しグレー	黄銅 (カドミウム低減材)	SUM22L 垂鉛メッキ

TK (メネジ)

品番		D	M	H	D ₁	S	Lf	質量 (g)
ブラック	オレンジ							
TK32A	TK32A-OG	32	M 5×0.8	26	14	16	10	7
TK32	TK32 -OG		M 6×1				12	9
TK40	TK40 -OG	40	M 8×1.25	30	16	17	14	13
TK50A	—							18
TK50	TK50 -OG	50	M10×1.5	35	19	19	16	22
TK60A	—							30
TK60	TK60 -OG	60	M12×1.75	41	22	22	18	32

TS (オネジ)

品番	D	M	H	D ₁	S	L	質量 (g)
ブラック							
TS32A×10	32	M 5×0.8	26	14	16	10	9
TS32A×20						20	10
TS32 ×10		M 6×1				10	10
TS32 ×20						20	13
TS40 ×16	40	M 8×1.25	30	16	17	16	19
TS40 ×30						30	25
TS40 ×50						50	30
TS50 ×30	50	M10×1.5	35	19	19	30	40
TS50 ×50						50	50
TS60 ×30	60	M12×1.75	41	22	22	30	65
TS60 ×50						50	80

注意事項

高温または多湿の条件下でご使用の場合は、樹脂の材料特性を劣化させる恐れがあります。

技術データ

使用温度 max.90℃ min.-30℃