

# TH

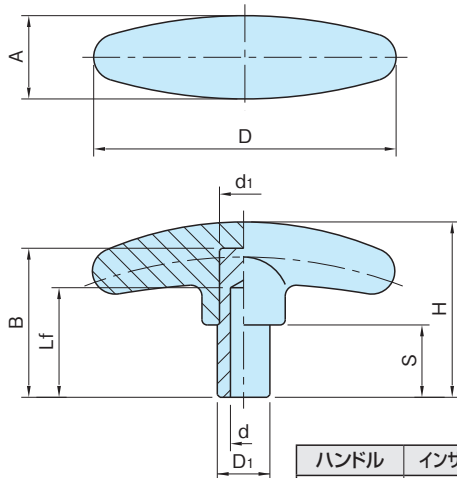
# Tハンドル

標準  
在庫品

RoHS

材質の特性  
P.2231

Original ELESA Model L.152 



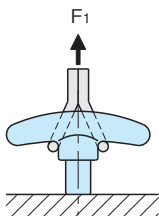
★One Point  
グリップ部が手になじむR形状

ハンドル	インサート
フェノール樹脂 光沢仕上げ ブラック	SUM22L 四三酸化鉄皮膜

品番	D	d (H8)	H	A	D <sub>1</sub>	S	Lf	B	d <sub>1</sub>	質量 (g)
TH70	69	6	40	19	12	16	25	34	11	37
TH80	79		44	22	16	18		36	13	66
TH95	95		50	26	18	19		30	41	15

### 技術データ

使用温度 max.110°C min.-20°C



### 機械強度

品番	垂直方向(F <sub>1</sub> ) 持上げ可能荷重
TH70	2kN
TH80	
TH95	4kN

### 使用例・使用方法

ボス部に現合ピン用穴加工やタップ穴加工などを施し  
ご使用ください。