

# TH-N

# 角型 T ハンドル

標準 **在庫品**

**RHS**

材質の特性  
P.2231

追加工可

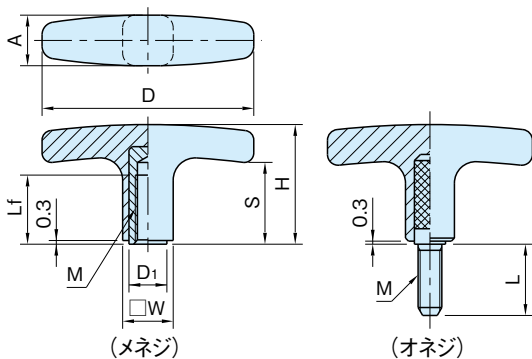
ネジ  
カット

ネジ  
組付け

P.2200~

Original ELESA Model L.652

**eleSa**



ハンドル	メネジ	オネジ
ポリアミド (ガラス繊維強化) つや消しブラック	黄銅 (カドミウム低減材)	S10C 亜鉛メッキ

## ■メネジ

品番	D	M	H	A	W	S	Lf	D1	質量 (g)
TH40N	41	M 6×1	28	13	13	18.5	16	9	16
TH55N	56.5		33	15	15	21.5	18	10	27
TH55NA		68.5	M 8×1.25	37	16.5	16.5	24.5	20	11
TH67N	37			16.5	16.5	24.5	20	11	36
TH80NA	82	M10×1.5	41.5	20	20	25	25	13	50
TH80N									56
TH95N	94	M12×1.75	46	21	21	28.5	18	13	66

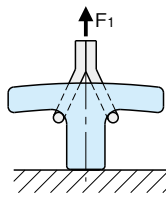
## ■オネジ

品番	D	M	H	A	W	S	L	質量 (g)
TH40N ×20	41	M 6×1	28	13	13	18.5	20	17
TH55NA ×20	56.5	M 8×1.25	33	15	15	21.5		28
TH67N ×25	68.5		37	16.5	16.5	24.5	25	38
TH80N ×30	82	M10×1.5	41.5	20	20	25	30	58
TH95N ×30	94	M12×1.75	46	21	21	28.5		68

## 技術データ

使用温度 max.130℃ min.-30℃

## ■機械強度



サイズ	垂直方向 (F <sub>1</sub> ) 持ち上げ可能荷重	
	TH-N	40
	55	3.3kN
	67	4.5kN
	80	7 kN
	95	8 kN

## ■注意事項

高温または多湿の条件下でご使用の場合は、樹脂の材料特性を劣化させる恐れがあります。

追加工を承ります!

