

TCDVSL, TCDVS

セーフティロック付トグルクランプ、トグルクランプ

標準 在庫品 **RHS**

IMAO



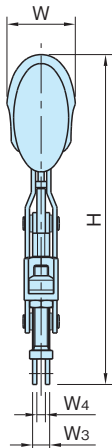
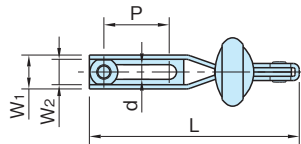
TCDVSL

(セーフティロック付き)

TCDVS

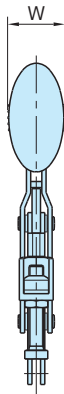
(セーフティロック無し)

タイプ	本体	グリップ	グリップカバー
TCDVSL	SAPH440 軟窒化処理	ポリアミド	熱可塑性エラストマー (TPE)
TCDVS	四三酸化鉄皮膜		—



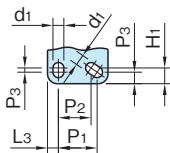
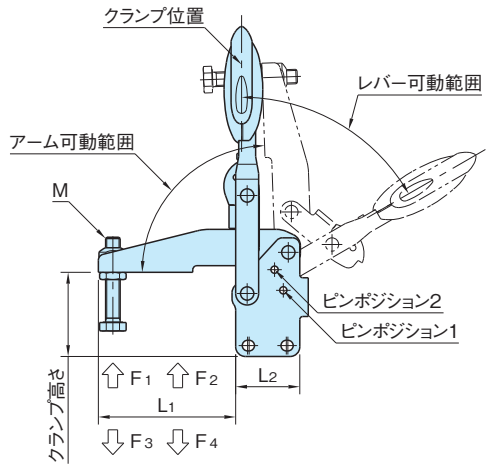
TCDVSL

(セーフティロック付き)

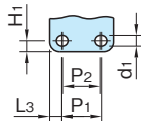


TCDVS

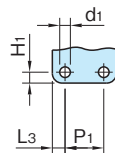
(セーフティロック無し)



M5・M10タイプ



M6・M8タイプ



M12タイプ

サイズ	アーム可動範囲			レバー可動範囲			レバー荷重 (N)	裏面からの許容荷重 ^注		クランプ力		
	ヒボジョシ1	ヒボジョシ2	ピンの使用数	ヒボジョシ1	ヒボジョシ2	ピンの使用数		F ₁ (kN)	F ₂ (kN)	F ₃ (kN)	F ₄ (kN)	
TCDVSL TCDVS	05	100°	—	129°	64°	—	77°	100	0.75	1.05	0.62	0.75
	06	83°	56°	141°	56°	46°	84°	160	1.35	1.65	0.92	1.05
	08	93°	13°	158°	61°	26°	86°	190	2.0	2.8	0.94	1.35
	10	97°	6°	176°	59°	19°	91°	250	2.5	4.5	1.5	2.5
	12	88°	11°	164°	60°	24°		280	3.0	5.5	1.4	

サイズ	M	クランプ 高さ	d	P	L ₁	L ₂	W ₃	W ₄	d ₁	P ₁	P ₂	P ₃	L ₃	H ₁	L	W ₁	W ₂	
TCDVSL TCDVS	05	M 5×0.8 -25L	30.9	5.1	15	35	25	8.1	4.1	4.5	16	14	1	4.5	5.5	63.5	13.2	9.1
	06	M 6×1 -35L	37.6	6.1	19	53	29	10.2	5.2	5.5	14	12	—	7		86.5	17.5	12.4
	08	M 8×1.25-45L	49	8.2	27	62	39		6.8	21	19	—	9	6.5	107	20.6	15.5	
	10	M10×1.5 -55L	62.3	10.2	48	95	50	14.1	7.1	9	32	27	3.5	8	13	153	25.5	18.4
	12	M12×1.75-70L	69.8	12.1	54	113.5	53		8.8	—		—	10.5	9	173.5	28	20.9	

注) ワークを裏面から加工する際に、これ以上の荷重を掛けないでください。

TCDVSL (セーフティロック付き)

品番	W	H	質量 (g)
TCDVSL06160	53.4	175.7	330
TCDVSL08190	51.1	207.6	435
TCDVSL10250	56.5	254	869
TCDVSL12280		271.1	1046

TCDVS (セーフティロック無し)

品番	W	H	質量 (g)
TCDVS05100	22.5	120.3	104
TCDVS06160	43.5	169	309
TCDVS08190	41.5	200.3	411
TCDVS10250	47	247.4	834
TCDVS12280		265.5	1020

特長

- 操作性に優れたグリップ付きレバー。
- セーフティロック付きタイプは、クランプ位置でロックが機能する仕様で、ロックを解除するには、グリップカバーをスライドさせ、レバーを操作しますので、接触等によるクランプ解除の心配がありません。
- ピンの差し込み位置により、アームとレバーの可動範囲が変えられます。

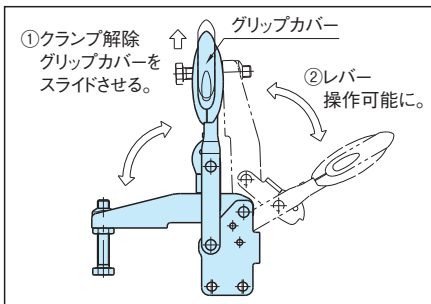
関連製品ページ

別売で **TCDNUT** 専用ナットを用意しております。
(P.1458 参照)

注意事項

クランプ部の六角ボルト頭部の識別表示マークが突出している場合があります。
必要に応じて、表示マークを除去願います。

使用例・使用方法



TCDVSL はグリップカバーをスライドさせ、レバーを操作してください。