

TCDVFL, TCDVF

セーフティロック付トグルクランプ、トグルクランプ

標準 在庫品 **RHS** SUS

IMAO



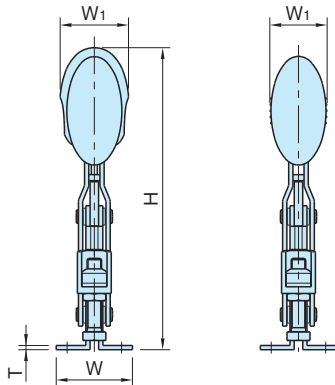
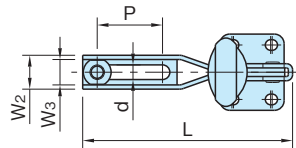
TCDVFL-SUS

(セーフティロック付き、SUS製)

TCDVF

(セーフティロック無し、スチール製)

タイプ	本体	グリップ	グリップカバー
TCDVFL	SAPH440 軟窒化処理	ポリアミド	熱可塑性エラストマー (TPE)
TCDVF	四三酸化鉄皮膜		—
TCDVFL-SUS	SUS304		熱可塑性エラストマー (TPE)
TCDVF-SUS			—

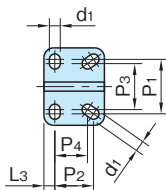
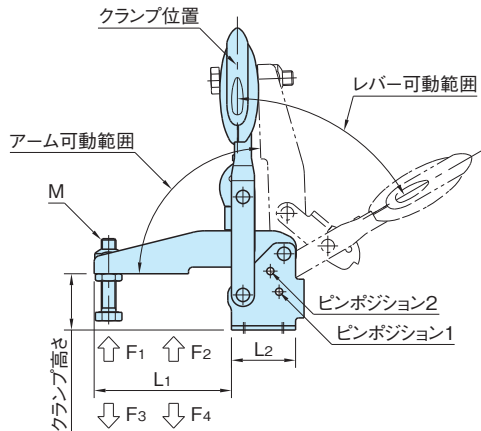


TCDVFL **TCDVFL-SUS**

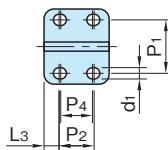
(セーフティロック付き)

TCDVF **TCDVF-SUS**

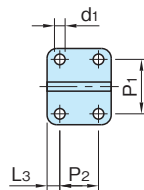
(セーフティロック無し)



M5-M10タイプ



M6-M8タイプ



M12タイプ

サイズ	アーム可動範囲			レバー可動範囲			レバー荷重 (N)	裏面からの許容荷重 ^注			クランプ力	
	ピンボジョシ1	ピンボジョシ2	ピンの使用なし	ピンボジョシ1	ピンボジョシ2	ピンの使用なし		F ₁ (kN)	F ₂ (kN)	F ₃ (kN)	F ₄ (kN)	
TCDVFL	05	100°	—	147°	64°	—	83°	100	0.75	1.05	0.62	0.75
TCDVF	06	83°	56°	152°	56°	46°		160	1.35	1.65	0.92	1.05
TCDVFL-SUS	08	93°	13°	158°	61°	26°	86°	190	2.0	2.8	0.94	1.35
TCDVF-SUS	10	97°	6°	176°	59°	19°	91°	250	2.5	4.5	1.5	2.5
	12	88°	11°	164°	60°	24°		280	3.0	5.5	1.4	

サイズ	M	クランプ 高さ	d	P	L ₁	L ₂	W	T	d ₁	P ₁	P ₂	P ₃	P ₄	L ₃	L	W ₂	W ₃	
TCDVFL	05	M 5×0.8 -25L	19.1	5.1	15	35	25	33	2	4.5	24	16	22	14	4.5	66.5	13.2	9.1
TCDVF	06	M 6×1 -35L	24.7	6.1	19	53	29	38	2.5	5.5	27	14	—	12	7	87.5	17.5	12.4
TCDVFL-SUS	08	M 8×1.25-45L	32.7	8.2	27	62	39	45		6.8	32	21	—	19	9	107.5	20.6	15.5
TCDVF-SUS	10	M10×1.5 -55L	38.7	10.2	48	95	50	64	3.5	9	45	32	38	27	8	153	25.5	18.4
	12	M12×1.75-70L	46.7	12.1	54	113.5	53	63		8.8			—	—	10.5	173.5	28	20.9

注)ワークを裏面から加工する際に、これ以上の荷重を掛けないでください。

TCDVFL TCDVFL-SUS (セーフティロック付き)

スチール製		SUS製		W ₁	H
品番	質量(g)	品番	質量(g)		
TCDVFL06160	330	TCDVFL06160-SUS	330	53.4	162.8
TCDVFL08190	436	TCDVFL08190-SUS	436	51.1	191.4
TCDVFL10250	864	—	—	56.5	230.5
TCDVFL12280	1046	—	—		249.1

TCDVF TCDVF-SUS (セーフティロック無し)

スチール製		SUS製		W ₁	H
品番	質量(g)	品番	質量(g)		
TCDVF05100	104	TCDVF05100-SUS	98	22.5	108.5
TCDVF06160	308	TCDVF06160-SUS	305	43.5	156.1
TCDVF08190	411	TCDVF08190-SUS	406	41.5	184.2
TCDVF10250	834	—	—	47	223.9
TCDVF12280	1020	—	—		242.4

特長

- 操作性に優れたグリップ付きレバー。
- セーフティロック付きタイプは、クランプ位置でロックが機能する仕様で、ロックを解除するには、グリップカバーをスライドさせ、レバーを操作しますので、接触等によるクランプ解除の心配がありません。
- ピンの差し込み位置により、アームとレバーの可動範囲が変えられます。

関連製品ページ

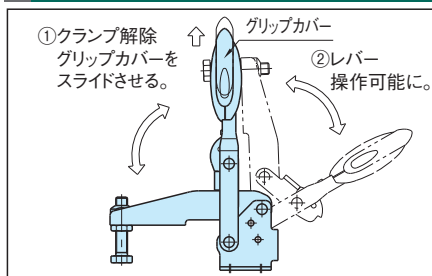
別売で TCDNUT 専用ナットを用意しております。
(P. 1458 参照)

注意事項

クランプ部の六角ボルト頭部の識別表示マークが突出している場合があります。

必要に応じて、表示マークを除去願います。

使用例・使用方法



TCDVFL TCDVFL-SUS はグリップカバーをスライドさせ、レバーを操作してください。