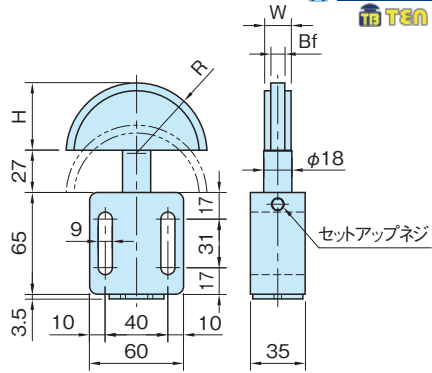


TC-TBV

アルミ オートスライド テンショナー

標準 在庫品 **RHS**

TECNIDEA CIDUE S.r.l.
TB TEN BLOC



本体	ブッシュ	ガイド	その他
アルミニウム サンドブラスト	黄銅 (カドミウム低減材)	超高分子量ポリエチレン	スチール 亜鉛メッキ

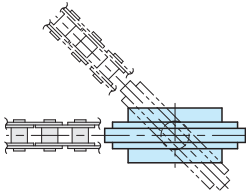
品番	チェーン No.	テンション力 (N)	Bf	W	R	H	質量 (g)
TC-TBV40L	40	30~100	7	16	35	33	430
TC-TBV40M		60~170					
TC-TBV50L	50	90~250	9	17	45	43	

技術データ

- ・使用温度 max.70℃
- ・許容チェーン速度 max.20m/min.

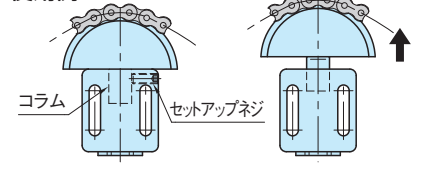
特長

- ・自動チェーンタイトナー・衝撃吸収機器として使用可能です。
- ・チェーンの駆動を正常に保ち、振動を吸収し機械内の他構成部品の耐久年数を延ばします。
- ・取付作業を簡素化するセットアップシステム付きです。
- ・ガイド部分は360°回転します。



使用例・使用方法

使用例



コラムを本体内部にいれ、セットアップネジを締付けてください。セットアップネジを緩めると、スプリングが作動しチェーンにテンションがかかります。

