

# TC-BL

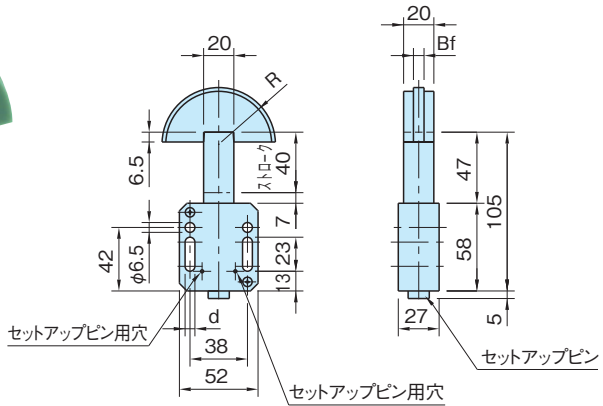
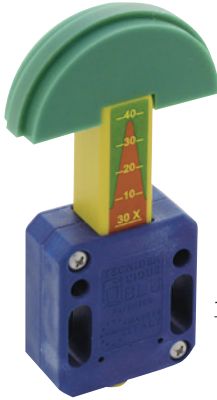
# エンプラ オート スライド テンショナー

標準 在庫品

RHS

材質の特性  
P.2231

TECNIDEA CIDUE S.r.l.  
BLU



## ★One Point

水や腐食剤に触れる湿潤環境でも使用可能

本体	パー	ガイド	ネジ	スプリング
ポリアミド (ガラス繊維強化) ブルー	ポリアミド (ガラス繊維強化) イエロー	超高分子量ポリエチレン (UHMWPE)	SUS304	SUS302

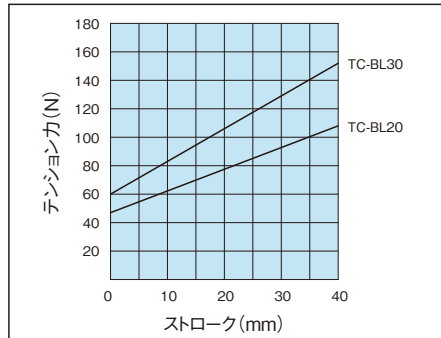
品番	チェーン No.	テンション力 (N)	Bf	R	d	質量 (g)	価格
TC-BL20-40H	40	47~108	7	37.5	6.5	130	7,600
TC-BL20-50H	50		9	40		140	7,900
TC-BL30-40H	40	60~152	7	37.5	8.5	130	7,600
TC-BL30-50H	50		9	40		140	7,900

## 特長

- ・水や腐食剤に触れる湿潤環境でも使用可能です。
- ・自動チェーンタイトナー・衝撃吸収機器として使用可能です。
- ・チェーンの駆動を正常に保ち、振動を吸収し機械内の他構成部品の耐久年数を延ばします。
- ・取付作業を簡素化するセットアップシステム付きです。

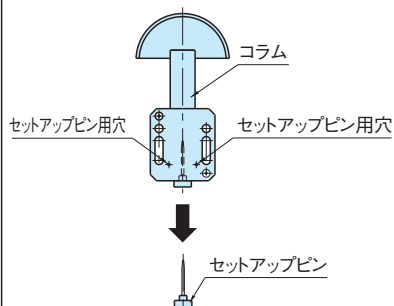
## 技術データ

- ・使用温度 max.70℃
- ・許容チェーン速度 20m/min

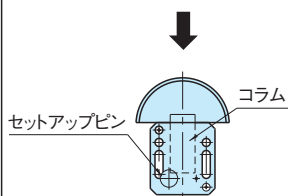


取付方法

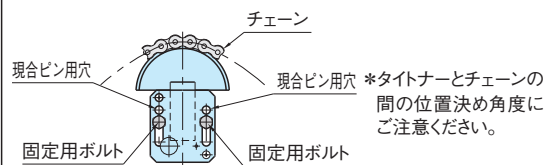
1. セットアップピンを本体下部から取り出してください。



2. コラムを本体内部に入れ、本体上のセットアップピン用穴にセットアップピンを入れてください。



3. ボルトにて本体を固定してください。必要に応じ本体上の現合ピン用穴に現合ピンを入れてご使用ください。



4. セットアップピン用穴からセットアップピンを取り出し最初の位置に戻します。  
スプリングが作動しチェーンにテンションがかかります。

