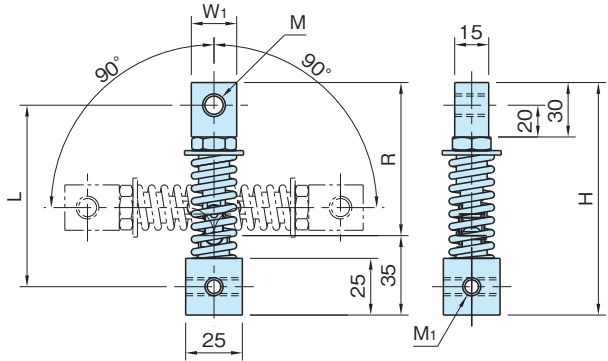


TC-ABN

オート スウィング タイトナー

標準 **在庫品** **RHS** 耐熱 200°C

TECNIDEA CIDUE S.r.l.
iAnco



注) TC-ABN10-10のみナット無し

★One Point

幅広い温度条件において使用可能

本体	ジョイント・ナット	スプリング
SUM25 垂鉛三価クロメート	スチール	スプリングスチール 垂鉛三価クロメート

品番	最大 テンション力 (N)	M	L	H	R	M ₁	W ₁	質量 (g)
TC-ABN10-10	90	M10×1.5	80	102.5	67.5	M 8×1.25	20	240
TC-ABN20-16	135	M16×2	100	122.5	87.5	M10×1.5	30	330
TC-ABN30-16	275					M12×1.75		

特長

- ・幅広い温度条件において使用可能です。
- ・独特の構造が静かさと、多様性をもたらします。
- ・狭い空間に設置が可能です。

注意事項

アイドラ等とのアッセンブル状態にて、他部品との干渉にご注意願います。

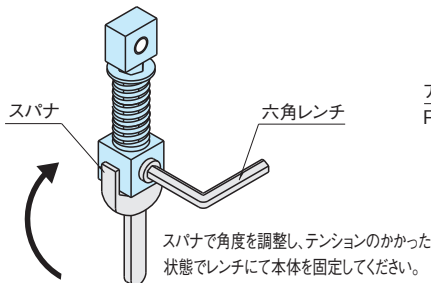
使用例・使用方法

技術データ

使用温度 max.200°C min.-30°C



取付方法



使用例

