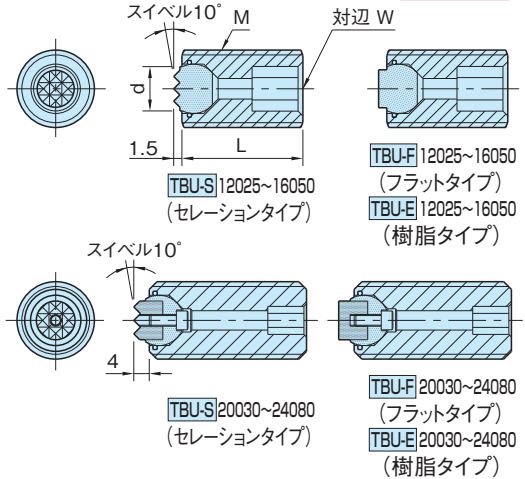


TBU

ボールユニット(スクリュータイプ)

標準 **在庫品** **RHS**

Fairlane



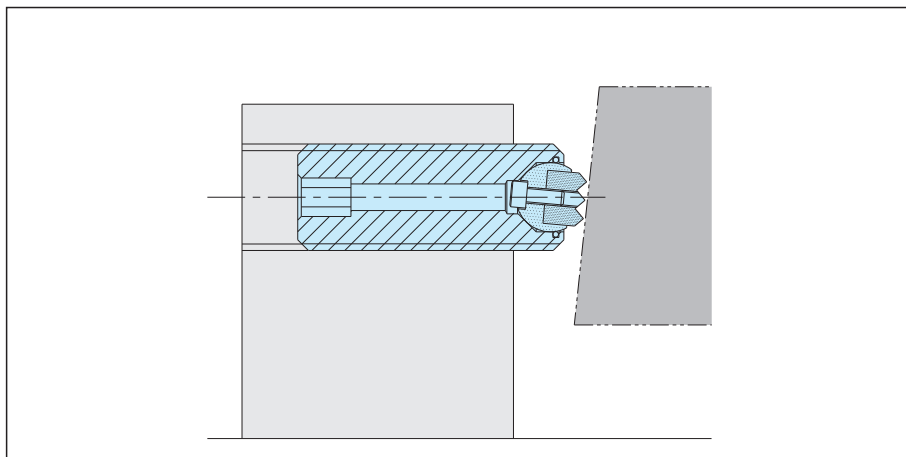
タイプ	本体	ボール	チップ	
TBU-S 12025~16050 TBU-F 12025~16050		SKH51 焼入焼戻 四三酸化鉄皮膜 HRC60		
TBU-E 12025~16050		ポリアセタール ホワイト		
TBU-S 20030~24080		SCM440 焼入焼戻 四三酸化鉄皮膜 HRC45	SKH51 焼入焼戻 四三酸化鉄皮膜 HRC62	
TBU-F 20030~24080	SUS440		SNCM220 浸炭焼入 四三酸化鉄皮膜 HRC60	
TBU-E 20030~24080			ポリアセタール ホワイト	

★One Point
パッド径φ6~12

セレーションタイプ		フラットタイプ		樹脂タイプ		M	L	d	W	許容荷重 (kN)注)
品番	質量(g)	品番	質量(g)	品番	質量(g)					
TBU-12025-S	13	TBU-12025-F	13	TBU-12025-E	12	M12×1.75	6	6	5.3	
TBU-12035-S	19	TBU-12035-F	19	TBU-12035-E	18					
TBU-12050-S	28	TBU-12050-F	28	TBU-12050-E	27					
TBU-16025-S	26	TBU-16025-F	26	TBU-16025-E	25	M16×2	8.5	8	10.9	
TBU-16035-S	39	TBU-16035-F	39	TBU-16035-E	38					
TBU-16050-S	58	TBU-16050-F	58	TBU-16050-E	57					
TBU-20030-S	57	TBU-20030-F	57	TBU-20030-E	53	M20×2.5	10	10	18.4	
TBU-20050-S	90	TBU-20050-F	90	TBU-20050-E	86					
TBU-20070-S	123	TBU-20070-F	123	TBU-20070-E	119					
TBU-24040-S	113	TBU-24040-F	113	TBU-24040-E	107	M24×3	12		24.5	
TBU-24080-S	210	TBU-24080-F	210	TBU-24080-E	204					

注) 樹脂タイプは除きます。

使用例・使用方法



クランパーやストッパーとして。

注意事項

■チップの取付け

TBU-S)20030~24080、TBU-F)20030~24080、TBU-E)20030~24080
のチップは、ボールを裏側から押し出し、付属の六角穴付き
ボルトにて取付けてください。

■チップの交換

以下の製品は、チップを取り付けるボルトを外すことにより、チップの交換が可能です。

本体品番	チップ品番 (P.1762参照)	本体品番	チップ品番 (P.1759参照)	本体品番	チップ品番 (P.1759参照)
TBU-20030-S	HS-100	TBU-20030-F	SRP-100	TBU-20030-E	DRP-100
TBU-20050-S		TBU-20050-F		TBU-20050-E	
TBU-20070-S		TBU-20070-F		TBU-20070-E	
TBU-24040-S	HS-120	TBU-24040-F	SRP-120	TBU-24040-E	DRP-120
TBU-24080-S		TBU-24080-F		TBU-24080-E	