

# TA,FA

## ツーアームハンドル、フォーアームハンドル

標準 在庫品

RES

材質の特性  
P.2231

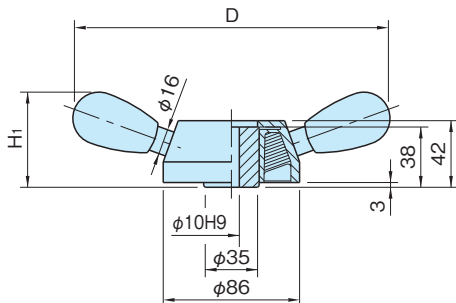
Original ELESA Model VBR.

eleasa



TA

(ツーアームハンドル)



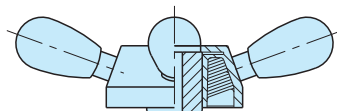
TA

(ツーアームハンドル)



FA

(フォーアームハンドル)



FA

(フォーアームハンドル)

ボス	インサート	シャフト	グリップ
ポリアミド (ガラス繊維強化) 光沢仕上げ ブラック	SUM22L 四三酸化鉄皮膜	SS400 硬質クロムメッキ 裂地仕上げ つや消しシルバー	ポリアミド 光沢仕上げ ブラック

ツーアームハンドル		フォーアームハンドル		D	H1
品番	質量(g)	品番	質量(g)		
TA200	600	FA200	780	200	60
TA270	715	FA270	1030	274	74
TA310	780	FA310	1150	312	80

### 特長

- ・グリップはOG-M型を使用しています。(P. 424 参照)
- ・レバーをボスにねじ込んでご使用ください。

### 注意事項

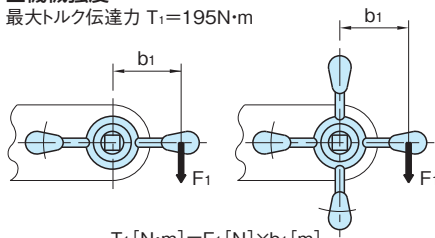
高温または多湿の条件下でご使用の場合は、樹脂の材料特性を劣化させる恐れがあります。

### 技術データ

使用温度 max.90℃ min.-20℃

### ■機械強度

最大トルク伝達力  $T_1=195\text{N}\cdot\text{m}$



$$T_1 [\text{N}\cdot\text{m}] = F_1 [\text{N}] \times b_1 [\text{m}]$$