

STK-LP

スターノブ 樹脂ボールチェーン付き

標準 在庫品

RHS

材質の特性
P.2231

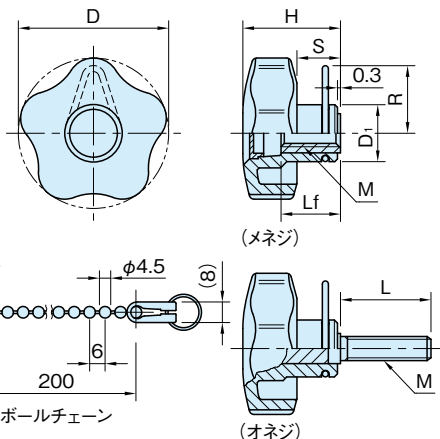
追加加工 ネジカット P.2200

Original Elesa Model VCT-LP 



(メネジ)

(オネジ)



ノブ	メネジ	オネジ	ボールチェーン
ポリプロピレン つや消しブラック	黄銅 (カドミウム低減材)	S10C 亜鉛メッキ	ポリアセタール ブラック

■メネジ

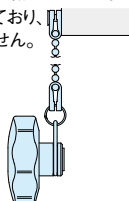
品番	D	M	H	D ₁	S	Lf	R	質量 (g)
STK25NA-LP	25	M 5×0.8	19	13	8	10	20	10
STK30N -LP	32	M 6×1	23	15	10	12	21	14
STK40N -LP	40	M 8×1.25	27	17	12	18	21.5	24
STK50N -LP	50	M10×1.5	32	19	14	20	22.5	34
STK60N -LP	63	M12×1.75	37	22	16	26	24	44

■オネジ

品番	D	M	H	D ₁	S	L	R	質量 (g)
STK25×20N-LP	25	M 5×0.8	19	13	8	20	20	11
STK30×20N-LP	32	M 6×1	23	15	10		21	16
STK40×30N-LP	40	M 8×1.25	27	17	12	30	21.5	29
STK50×40N-LP	50	M10×1.5	32	19	14	40	22.5	48
STK60×50N-LP	63	M12×1.75	37	22	16	50	24	82

特長

- ・ボールチェーン付きのため、ノブの紛失を防止できます。
- ・ボールチェーンはボスの溝に接続されており、接続部が360°回転するため絡まりません。



技術データ

使用温度 max.60℃ min.0℃

ネジカットを承ります!



詳しくは、
P.2200