

ST-VTC207

立型トルクランプ、立型トルクランプ ロック機構付

標準 在庫品 **RHS** SUS

STEEL-SMITH
Clamps on the go... that never let go!

NEW 品番
赤文字表記



ST-VTC207U



ST-VTC207U-L

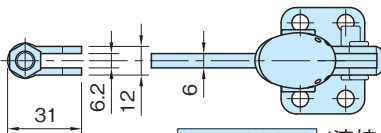
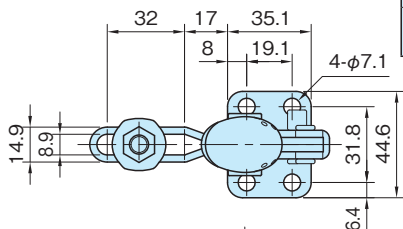


ST-VTC207U-S

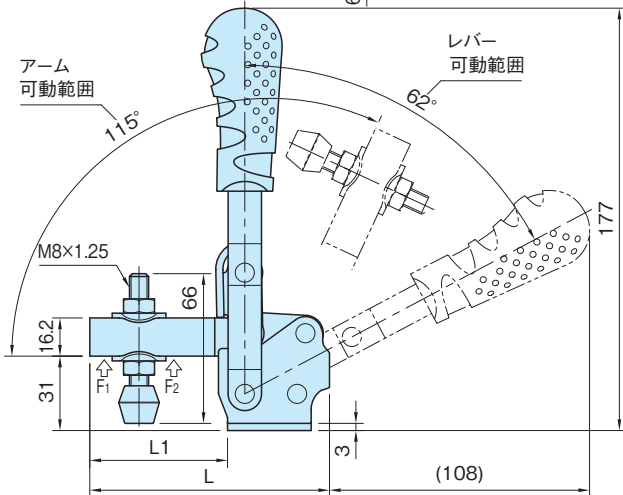


ST-VTC207S

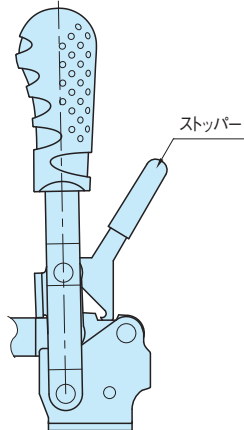
タイプ	本体	アーム	グリップ	利爪/ナット	パッド
ST-VTC-U	SPCC 亜鉛メッキ			SUM41	クロロレンゴム (CR)
ST-VTC-S	亜鉛メッキ	SM400A 亜鉛メッキ	ポリ塩化ビニル		
ST-VTC-U-S	SUS304L 電解研磨	SUS304L 電解研磨		SUS304	



ST-VTC207S (溶接タイプ)



ST-VTC207U ST-VTC207U-S



ST-VTC207U-L
(ロック機構付)

品番	L	L ₁	締圧力		質量 (g)	価格
			F ₁ (kN)	F ₂ (kN)		
ST-VTC207U						1,640
ST-VTC207U-L	100	57.5	1	1.7	300	2,600
ST-VTC207U-S						3,600
ST-VTC207S	98	55	1.5	2.1	315	1,640

特長

ST-VTC207Sはご希望の位置になるように、アームを切断し溶接してお使いください。