

ST-PAH5271

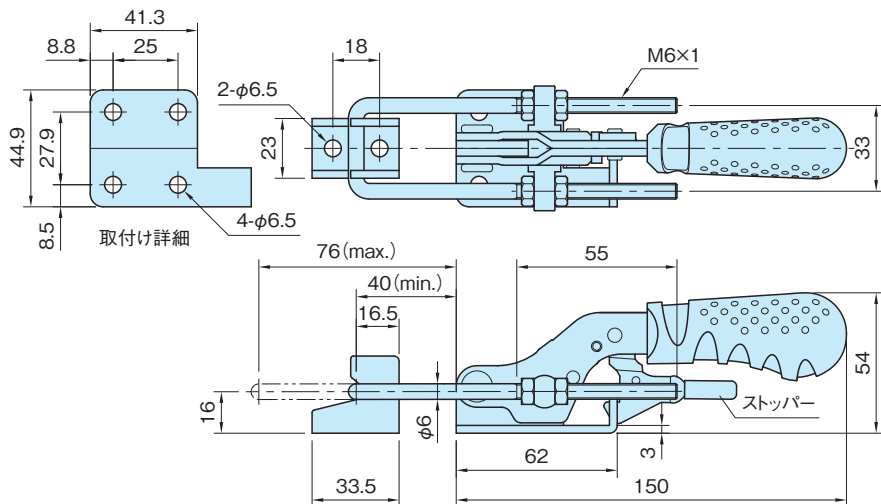
引き型トグルクランプ ロック機構付

標準 在庫品 R+S SUS

STEEL-SMITH®
Clamps on the go... that never let go!



品番	本体	グリップ	Uボルト
ST-PAH5271-L	SPCC 亜鉛メッキ	ポリ塩化ビニル	SUM41 亜鉛メッキ
ST-PAH5271-L-S	SUS304L 電解研磨		SUS304 電解研磨



品番	締圧力 (kN)	質量 (g)
ST-PAH5271-L	3.4	380
ST-PAH5271-L-S		