

ST-PAH1725

引き型トグルクランプ

標準 在庫品 **RHS** SUS

STEEL-SMITH®
Clamps on the go... that never let go!

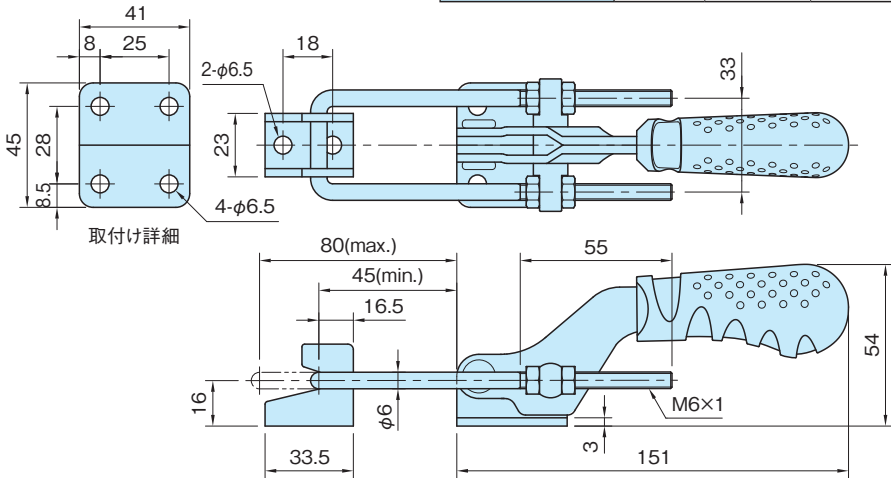


ST-PAH1725



ST-PAH1725-S

品番	本体	グリップ	Uボルト
ST-PAH1725	SPCC 亜鉛メッキ	ポリ塩化ビニル	SUM41 亜鉛メッキ
ST-PAH1725-S	SUS304L 電解研磨		SUS304 電解研磨



品番	締圧力 (kN)	質量 (g)
ST-PAH1725	3.4	370
ST-PAH1725-S		