

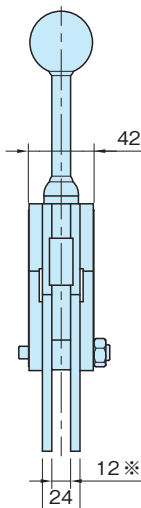
ST-HV1200

立型トグルクランプ

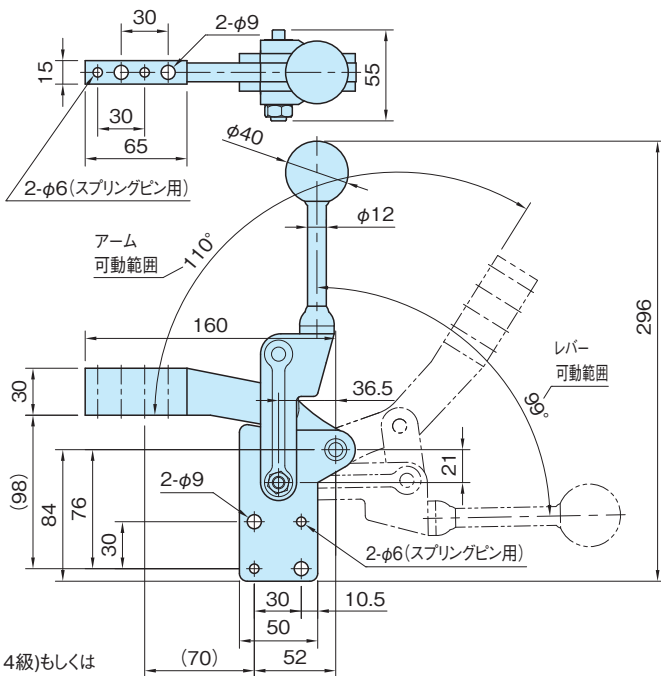
標準 **在庫品** **RHS**

STEEL-SMITH®
Clamps on the go... that never let go!

NEW



※フラットバー(JIS h14級)もしくは同等精度の板をご使用ください。



本体	グリップ	ピン、プッシュ
SCM440 電着塗装	フェノール樹脂	S45C

品番	締圧力 (kN)	質量 (g)	価格
ST-HV1200HTMTU	11.8	1800	8,300

特長

自動車産業において、溶接用具・計測用具などにご使用いただけます。

使用例・使用方法

