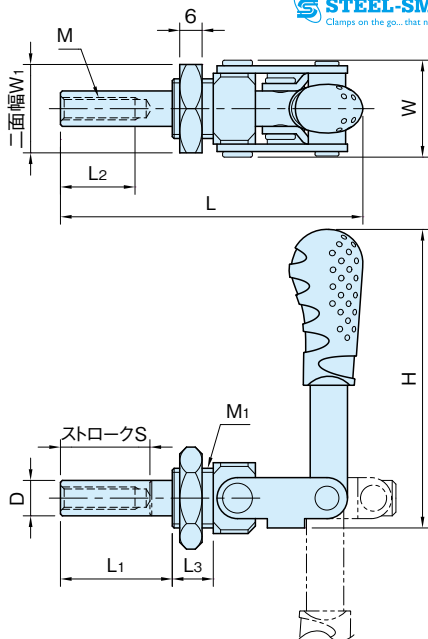


ST-HTC-FM

押し型トグルクランプ

標準 在庫品 **RHS**

STEEL-SMITH
Clamps on the go... that never let go!



| 本体 | シャフト | グリップ | ボルト、ナット | パッド |
|---------------|---------------|---------|----------------|------------------|
| SPCC 亜鉛メッキ | S45C 亜鉛メッキ | ポリ塩化ビニル | SUM41 亜鉛メッキ | クロロブレンゴム (CR) |

| 品番 | S | M | L ₁ | D | L ₂ | L | H | W | M ₁ | L ₃ | W ₁ | 締圧力 (kN) | 質量 (g) |
|-------------|----|---------|----------------|-----|----------------|-----|-----|------|----------------|----------------|----------------|-------------|-----------|
| ST-HTC190FM | 24 | M6×1 | 30 | 9.5 | 20 | 81 | 80 | 27.5 | M16×2 | 11 | 24 | 0.5 | 130 |
| ST-HTC350FM | 36 | M8×1.25 | 42 | 12 | 30 | 122 | 109 | 32.5 | M20×1.5 | 15 | 30 | 1 | 290 |

付属品

- ・**ST-HTC190FM** : パッド付きボルト (M6 全長46L ネジ部33L) …1個、M6ナット…2個
- ・**ST-HTC350FM** : パッド付きボルト (M8 全長66L ネジ部50L) …1個、M8ナット…2個