

# SSR-TP

# ツールポケット

標準  
在庫品



材質の特性  
P.2231

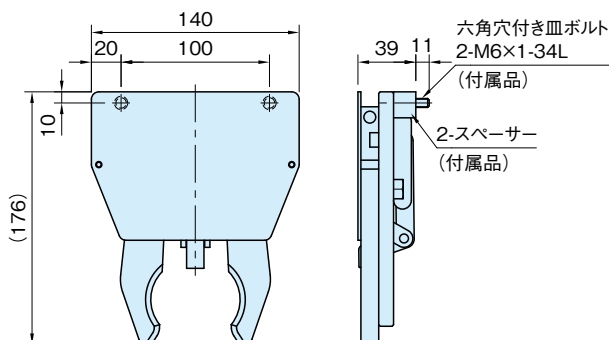
イマオ  
WEB 製品ムービー公開



**NEW**



★One Point  
ツール保持と自動交換が可能



プレート	アーム	スペーサー	ステッカー
アルミニウム アルマイト表面処理	ポリアセタール	SUS303	ポリ塩化ビニル(PVC)

品番	質量 (g)	価格	適応するツールホルダー (P. SSR-TH 参照)	適応するツールホルダー (M8コネクタ) (P. SSR-THE 参照)
SSR-TP3000	785	188,000	SSR-TH2120	SSR-THEM2121 SSR-THEF2122

## 特長

- ・スプリング機構によってツールホルダーのボタンが操作され、ツールの着脱と保持を同時に行います。
- ・ロボットアーム軌道のプレを吸収することで、安定した高速、高精度のツール交換を実現します。

## 付属品

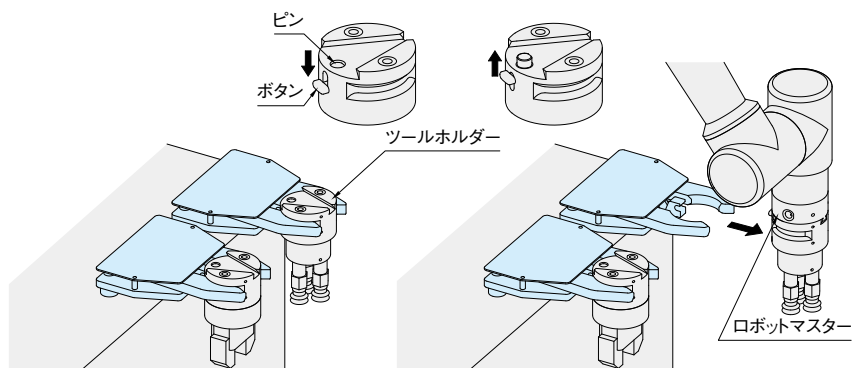
- ・六角穴付き皿ボルト M6×1-34L…2本
- ・スペーサーφ20×15L…2個

## 技術データ

- ・積載重量 max.5kg
- ・使用温度 max.40°C min.5°C

SSR-TH ツールホルダー	SSR-THE ツールホルダー(M8コネクタ)
 P. SSR-TH	 P. SSR-THE

## 使用例・使用方法

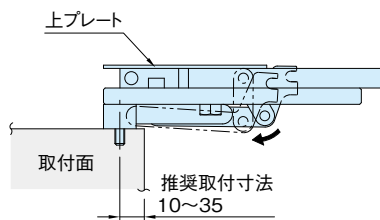


1. ツールポケットにツールホルダーをセットします。  
(クサビの向きに注意してください)  
この時ツールホルダーのピンが下がった  
状態であることを確認してください。

2. アーム先端の直進運動によりロボットマスターと  
ツールホルダーのクサビ溝が組み合います。  
さらにツールポケットから外れることでピンが上がり、  
ツールホルダーとロボットマスターが固定されます。  
詳細は[SSR-TH](#)ツールホルダー「使用例・使用方法」  
をご覧ください。(P. SSR-TH 参照)

### ■取付寸法

- ・ 上プレートの固定ボルトを外し、ツールポケット本体を  
付属の皿ボルトとスペーサーで固定します。
- ・ ツールホルダーをセットした際に、製品が取付面と干渉  
する恐れがあります。  
取付位置は下記寸法をご参照ください。



### ■組付寸法

