

SSR-RME

ロボットマスター (M8コネクタ)

標準
在庫品



材質の特性
P.2231

イマオ
WEB 製品ムービー公開

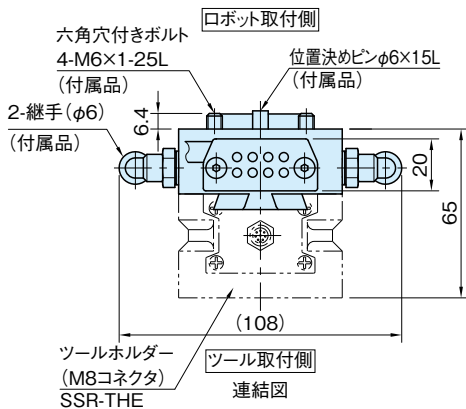
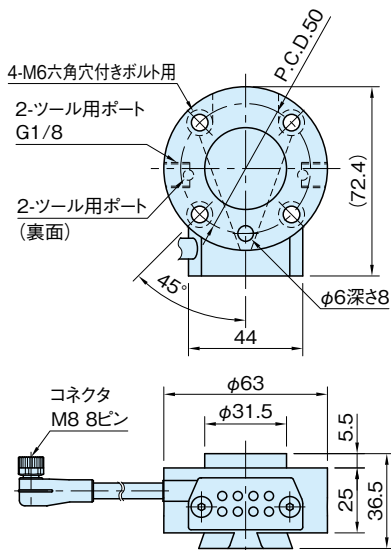


NEW



★One Point
電気インターフェースを標準装備

本体	コネクタハウジング
ポリアセタール	ABS樹脂



品番	コネクタ形状	質量 (g)	価格	適応するツールホルダー (M8コネクタ) (P. SSR-THE 参照)	適応するツールホルダー (P. SSR-TH 参照)
SSR-RMEF1121	メス	180	98,000	SSR-THEM2121 SSR-THEF2122	SSR-TH2120
SSR-RMEM1122	オス		98,000		

SSR-THE	SSR-TH
ツールホルダー (M8コネクタ)	ツールホルダー
 P. SSR-THE	 P. SSR-TH

特長

- ・ロボットアームへ直接取付けできます (ISOメカニカルインターフェース番号4対応)。
- ・**[SSR-THE]** ツールホルダーと組み合わせることで、簡単に素早いツール交換が可能です。
- ・ツール交換はロボットアームの直進運動を利用しており、エアや電力は不要です。
- ・軽量コンパクトで、手動操作も容易です。
- ・独自のクサビ構造により、強い保持力と高精度な位置決めが可能です。
- ・空気インターフェースを標準装備しており、ツールへのエア供給が可能です。
- ・電気インターフェースを標準装備しておりツール交換の際、自動的に電気接続可能です。

付属品

- ・六角穴付きボルト M6×1-25L…4本
- ・位置決めピンφ6×15L…1個
- ・継手 (チューブ径φ6)…2個



注意事項

ISOメカニカルインターフェース番号4以外への取付けに関しては、お問い合わせください。

技術データ

- ・可搬質量 50kg
- ・位置再現精度 0.05mm
- ・許容モーメント 75N・m
- ・許容トルク 80N・m
- ・定格電流 1A
- ・供給可能エア圧 -0.09~0.7MPa(ゲージ圧力)
- ・使用温度 max.40℃ min.5℃

関連製品ページ

- ・使用方法は**[SSR-THE]** ツールホルダー (M8コネクタ) をご参照ください。(P. **[SSR-THE]** 参照)
- ・コネクタ単品もご用意しております。納期・価格は弊社までお問い合わせください。
[SSR-EF1110] ロボットマスター用 (M8メスコネクタ) (P. **[SSR-EF1110]** 参照)
[SSR-EM1111] ロボットマスター用 (M8オスコネクタ) (P. **[SSR-EM1111]** 参照)