

SSR-MP

マニホールド

標準
在庫品



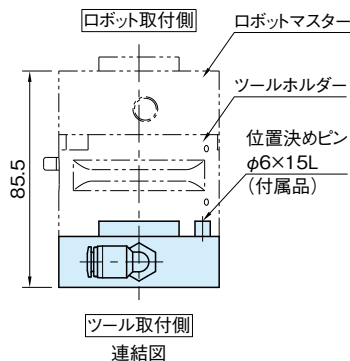
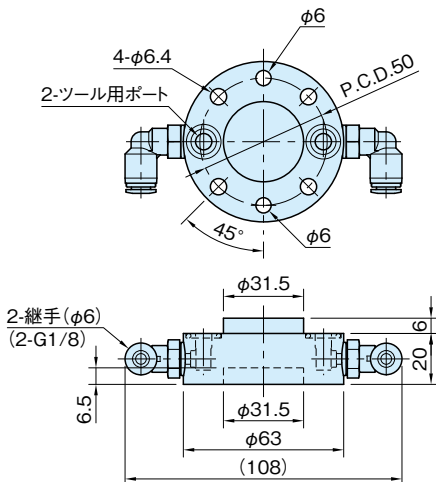
材質の特性
P.2231



NEW



本体
ポリアセタール



品番	質量 (g)	価格	適応するツールホルダー (P. SSR-TH 参照)	適応するツールホルダー (M8コネクタ) (P. SSR-THE 参照)
SSR-MP5000	110	19,000	SSR-TH2120	SSR-THEM2121 SSR-THEF2122

特長

ツールホルダーと組み合わせることで、外部配管によるエア供給が可能となります。

技術データ

- 供給可能エア圧 $-0.09 \sim 0.7 \text{MPa}$ (ゲージ圧力)
- 使用温度 max. 40°C min. 5°C

付属品

位置決めピン $\phi 6 \times 15L \dots 1$ 個

使用例・使用方法

