

SSR-MH

ムービングハンドル

受注製作品

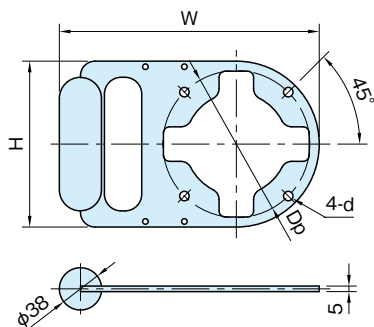
RHS

材質の特性
P.2231

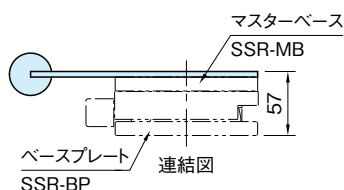
イマオ 製品ムービー公開
WEB

SMARTSHIFT
robotics

NEW



本体	グリップ
アルミニウム アルマイト表面処理	ポリアセタール



■適応表(メーカー:UNIVERSAL ROBOTS)

品番	H	W	Dp	d	質量 (g)	価格	適応するマスターベース (P. SSR-MB 参照)	適応ロボット 型式	品番
							SSR-MH4910	149	223
SSR-MH4911		233.5	132	8.5	260	20,000	SSR-MB4001	UR5, UR5e	SSR-MH4911
SSR-MH4912	190	274	170		270	20,000	SSR-MB4002	UR10, UR10e, UR16e	SSR-MH4912

特長

- ・SSR-MBマスターベースとロボットの間に取り付け、ロボットの移動時に使用します。
- ・握りやすいハンドル形状により、移動時の安定性を向上させます。
- ・4方向に取り付け可能です。

技術データ

- ・積載重量 max.35kg
- ・使用温度 max.40℃ min.5℃

注意事項

本製品は受注製作品です。納期は弊社までお問い合わせください。

使用例・使用方法

