

SSR-BP

ベースプレート

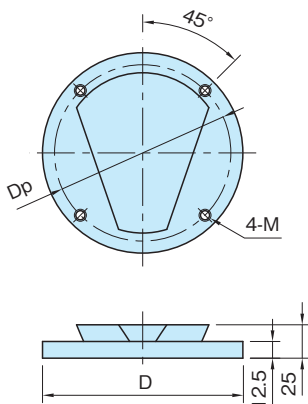
受注製作品



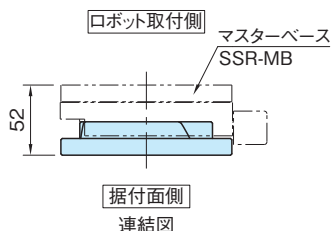
イマコ製品ムービー公開
WEB



NEW



本体
アルミニウム
アルマイト表面処理



★One Point

工具レスでロボット本体の
取付け・取外しが可能

品番	D	Dp	M	質量 (g)	価格	適応するマスターベース (P. SSR-MB 参照)
SSR-BP4500	128	110	M6×1	606	42,000	SSR-MB4000
SSR-BP4501	150	132	M8×1.25	794	42,000	SSR-MB4001
SSR-BP4502	190	170		1202	42,000	SSR-MB4002

特長

- ・[SSR-MB]マスターベースと組み合わせて、ロボットの据え付けにご使用ください。
- ・ロボットの据え付けが工具レスで素早く簡単に行えます。
- ・生産状況に合わせたロボットの柔軟な配置替えが可能となり、生産の効率化に貢献します。

■適応表(メーカー:UNIVERSAL ROBOTS)

適応ロボット型式	ベースプレート	マスターベース
UR3, UR3e	SSR-BP4500	SSR-MB4000
UR5, UR5e	SSR-BP4501	SSR-MB4001
UR10, UR10e, UR16e	SSR-BP4502	SSR-MB4002

技術データ

- ・積載重量は各適応ロボットに準じます。
- ・使用温度 max.40℃ min.5℃

⚠ 注意事項

本製品は受注製作品です。納期は弊社までお問い合わせください。

関連製品ページ

使用法は[SSR-MB]マスターベースの「使用例・使用方法」をご参照ください。(P. SSR-MB 参照)