

SRP,DRP

レストパッド

標準
在庫品



材質の特性
P.2231

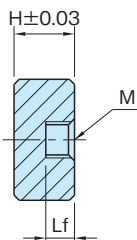
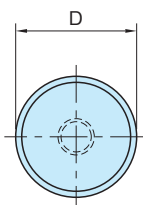
Fairlane



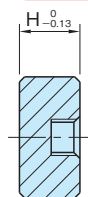
SRP
(スチール製)



DRP
(樹脂製)



SRP
(スチール製)

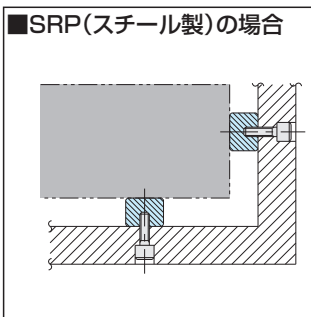


DRP
(樹脂製)

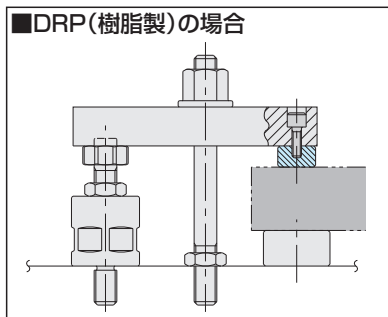
タイプ	本体
SRP	スチール(SNCM220) 浸炭焼入 四三酸化鉄皮膜 HRC60
DRP	ポリアセタール ホワイト

スチール製		樹脂製		D (⁰ _{-0.13})	H	M	Lf
品番	質量(g)	品番	質量(g)				
SRP-080	3	DRP-080	1	8	10	M4×0.7	5
SRP-100	5	DRP-100		10			
SRP-120	8	DRP-120	2	12		M5×0.8	
SRP-122	10	DRP-122		12			
SRP-160	15	DRP-160	3	16	10	M6×1	5
SRP-200	23	DRP-200	4	20			
SRP-250	37	DRP-250	7	25			

使用例・使用方法



位置決めパッドとして。



軟ワークや研磨後ワークの保護パッドとして。