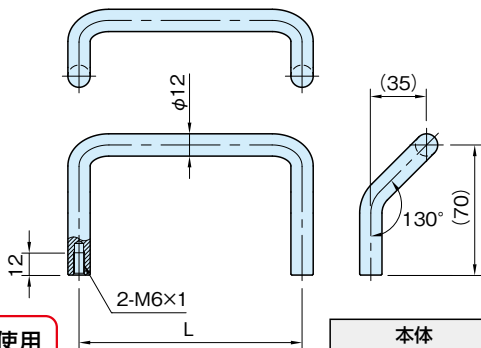


# SRH5

# ステンレス ラウンド ハンドル

標準 在庫品 **Rohde** SUS

**Rohde**  
QUALITY FOR INDUSTRY



### ★One Point

耐食性・耐酸性に優れたSUS316Lを使用

本体
SUS316L 梨地仕上げ 電解研磨 つや消しシルバー

品番	L	許容荷重 (N)	質量 (g)
SRH5-120-A4	120	1000	230
SRH5-140-A4	140		248
SRH5-160-A4	160		266
SRH5-180-A4	180		284

### 特長

- ・ SUS316L製で、耐食性・耐酸性に優れています。
- ・ 食品機械をはじめ、幅広い分野でご使用いただけます。