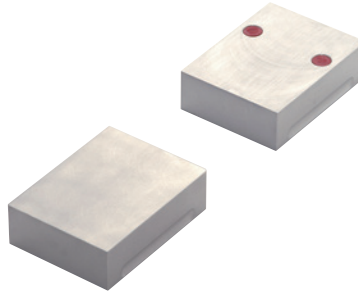


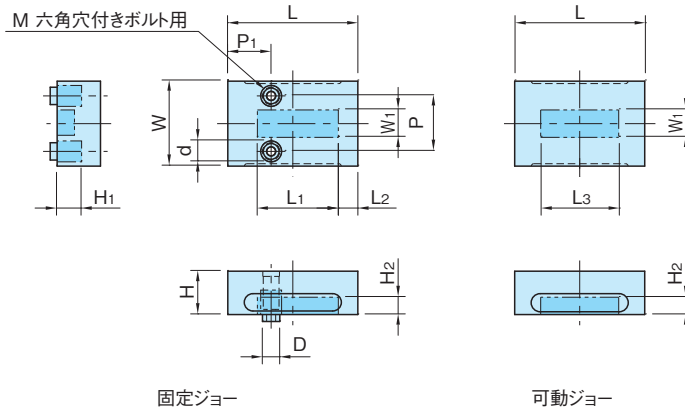
SQL-SS

シングルステーション ジョーセット

受注製作品



本体
A7075
ナチュラル



=セルフカット不可範囲

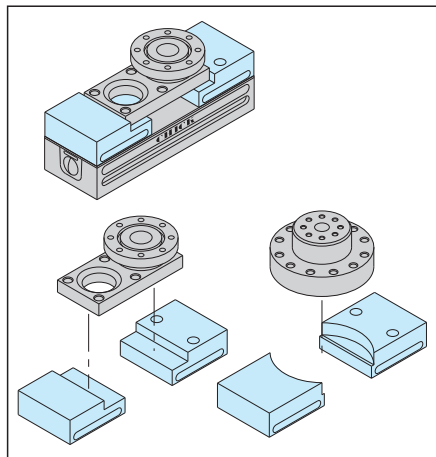
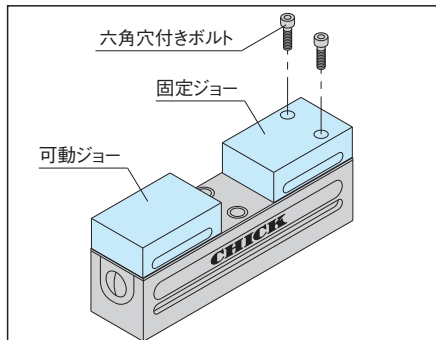
品番	W	L	H	W ₁	L ₁	L ₂	L ₃	H ₁	H ₂	P	P ₁	D	d	M	質量 (kg)	適用本体サイズ
SQL0520-SS05	49	75	25	29	53	7	55	10.5	14	32	25	10	15	M 5	0.5	0520, 0525
SQL1030-SS10	99	105	40	42	65	14	70	16	17	70	50	14	18	M 8	2.33	1030
SQL1030-SS15	148					3.48										
SQL1040-SS10	99	130	40	42	65	24	70	16	17	70	50	14	18	M 8	2.88	1040
SQL1040-SS15	148					4.31										
SQL1540-SS15	148	135	50	56	83	16	90	20	21	100	75	18	20	M10	5.59	1540
SQL1540-SS20	198					7.48										
SQL1550-SS15	148	160	50	56	83	29	90	20	21	100	75	18	20	M10	6.63	1550
SQL1550-SS20	198					8.87										

注意事項

ジョーの加工はセルフカット不可範囲に干渉しない範囲で行ってください。

使用例・使用方法

- ワークを1個取りする時にご使用ください。
- セルフカットは適切な厚さのスペーサー(半分ストロークさせた時の固定ジョーと可動ジョー間の長さが目安)を固定ジョーと可動ジョーの間に挟みクランプした状態で行ってください。



関連製品ページ

下記シリーズの交換ジョーです。

[SQL](#) [SML](#) [SML-IS](#)
P. 2120 P. 2122 P. 2124

