

SQH

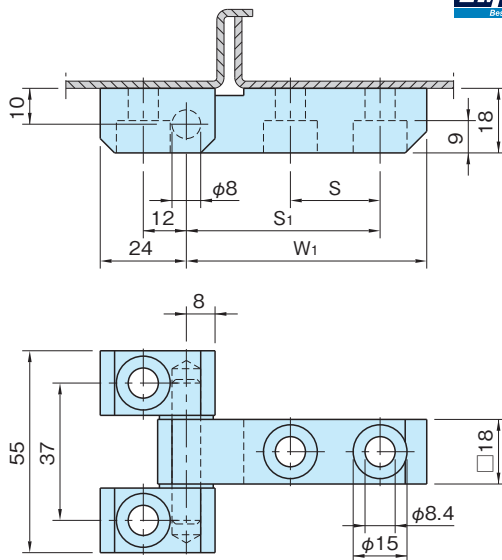
スクエア ヒンジ

標準 在庫品 RoHS

EMKA Beschmittelle



SQH6655



本体	ピン、ワッシャー
SUM22L 亜鉛メッキ	黄銅 (カドミウム低減材) ニッケルメッキ

品番	W_1	S_1	S	質量 (g)
SQH6655	42	29	—	220
SQH9155	67	54	25	270