

SNDEP20-MS

アシストインジケータ

受注製作品



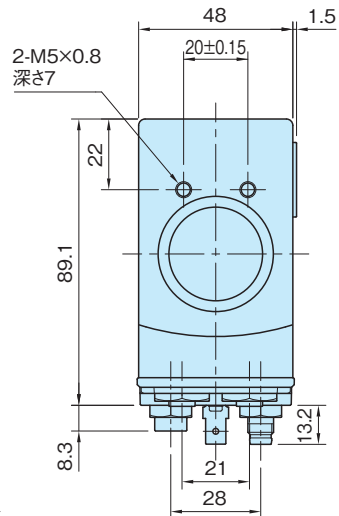
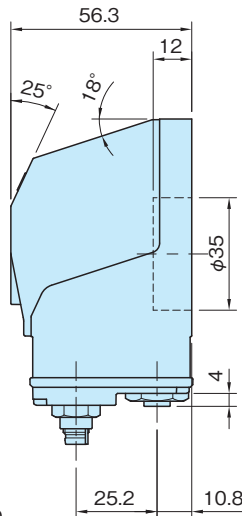
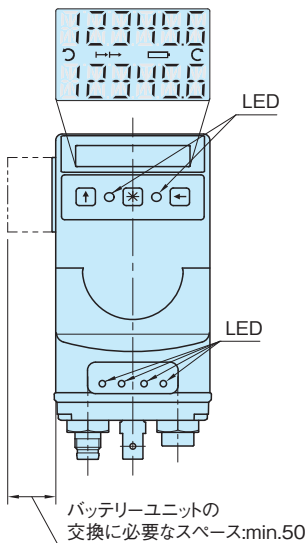
IP53



NEW



ハウジング	底面カバー	コネクタプッシュ	アース端子
ポリアミド(6ナイロン)ブラック	亜鉛ダイカスト(ZDC2)	黄銅(カドミウム低減材)ニッケルメッキ	SUS301



品番	質量 (g)
SNDEP20-MS-EIP	200
SNDEP20-MS-EPN	
SNDEP20-MS-ECT	
SNDEP20-MS-EPL	

注意事項

本製品は受注製作品です。納期・価格は弊社までお問い合わせください。

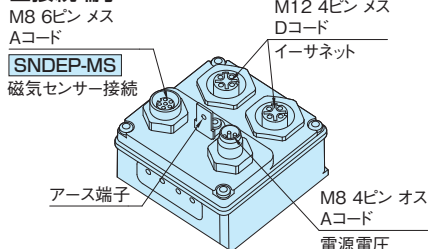
関連製品ページ

- ・[\[SNDEP-MS\]](#) 磁気センサー (P. 470 参照)
- ・[\[MB500\]](#) マグネティックストリップ(P. 471 参照)
- ・[\[SNDEP-BU\]](#) バッテリーユニット(P. 483 参照)
- ・[\[SN-KVQ4S1\]](#) 接続ケーブル(M8-4ピン) (P. 475 参照)
- ・[\[SN-CSS-M8P4\]](#) コネクタ(P. 478 参照)
- ・[\[SN-CAP-M12P4-D\]](#) コネクタ(P. 478 参照)
- ・[\[SN-CSP-M12P4-D\]](#) コネクタ(P. 478 参照)

使用例・使用方法

操作方法につきましては、取扱説明書をご覧ください。

■接続端子



技術データ

インターフェース	EIP:EtherNet/IP
	EPN:PROFINET
	ECT:EtherCAT
	EPL:POWERLINK
読取方式	外部センサー
分解能	0.01mm
システム精度	±(0.035+0.01×L) mm、L(m)注1)
測定範囲	±10485m
ディスプレイの表示能力	−199999～999999(通常モード)
	−999999～999999(拡張モード)
デジタルカウンター	文字高さ8mm、6桁2行
特殊文字	バッテリーマーク、回転方向矢印、INCモード表示
ステータス表示	LED(赤/緑)×2
操作キー	ABS・INC切替、リセット、各種設定
トラベルスピード	5m/s
電源電圧	DC24V ±20% (逆極性保護)
消費電流	最大100mA
バッテリー寿命	約8年
使用温度	0℃～60℃
保管温度	−20℃～80℃
使用湿度	結露なきこと
保護等級	IP53(コネクタ取付時)
	IP65(コネクタ取付時) 注2)
安全性(EMC)	EN 61326-1 イミュニティ/エミッション
耐衝撃性	500m/s ² 、11ms (EN 60068-2-27)
耐振性	≤100m/s ² 、5～150Hz (EN 60068-2-6)

注1) L(m) は、基準点(較正点)から任意の測定位置までの距離です。

注2) 保護等級 IP65仕様につきましても対応可能です。弊社までお問い合わせください。

特長

- ・ネットワーク対応の磁気センサー接続端子付きエレクロニック デジタル ポジション インジケータです。
- ・EtherNet/IP、PROFINET、EtherCAT、POWERLINK インターフェースを装備しています。
- ・別途、[\[SNDEP-MS\]](#)磁気センサーと[\[MB500\]](#)マグネティックストリップが必要です。
- ・視認性に優れた目標値と実測値の2行表示ディスプレイです。
- ・読みやすいバックライトディスプレイです。
- ・2つのLEDにより目標値と実測値の合致をお知らせします。
- ・バッテリーユニットにより、停電時に座標値を保持します。

■ピン配置

イーサネット	ピン
Tx+	1
Rx+	2
Tx-	3
Rx-	4

電源電圧	ピン
N.C.	1
N.C.	2
DC24V	3
GND	4