

# SNDEP10-MS

# アシストインジケータ

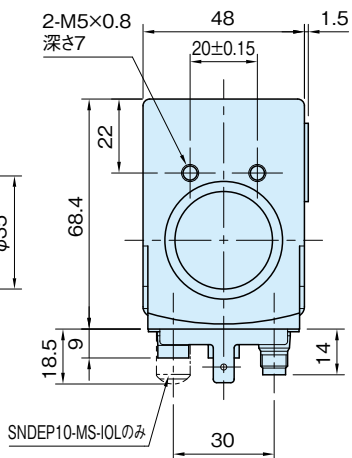
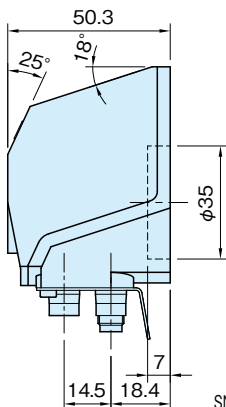
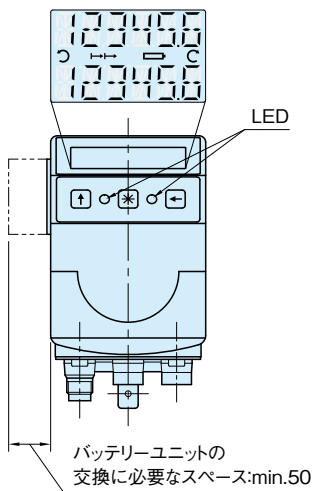
標準 在庫品

RoHS

IP53



ハウジング	コネクタプッシュ	アース端子
ポリアミド(6ナイロン) ブラック	黄銅(カドミウム低減材) ニッケルメッキ	SUS301



品番	質量 (g)
SNDEP10-MS	110
SNDEP10-MS-IOL	

## 注意事項

細字のものは受注製作品です。納期・価格は弊社までお問い合わせください。

## 関連製品ページ

- ・[SNDEP-MS]磁気センサー (P. 470 参照)
- ・[MB500]マグネティックストリップ(P. 471 参照)
- ・[SNDEP-BU]バッテリーユニット(P. 483 参照)
- ・[SNDEP-BUS-TA]バスターミネーター(P. 479 参照)
- ・[SN-KV04S1]接続ケーブル(M8-4ピン) (P. 475 参照)

## 使用例・使用方法

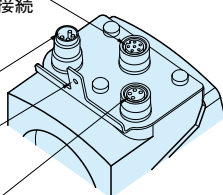
操作方法につきましては、取扱説明書をご覧ください。

### ■接続端子

M8 6ピン メス  
Aコード

[SNDEP-MS] 磁気センサー-接続

M8 4ピン オス  
Aコード  
RS485  
アース端子  
M8 4ピン メス  
Aコード  
RS485



[SNDEP10-MS]

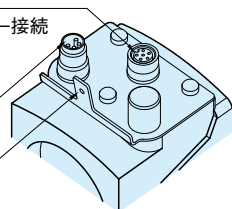
## 特長

- ・ネットワーク対応の磁気センサー接続端子付きエレクトロニクス デジタル ポジション インジケータです。
- ・RS485、IO-Link インターフェースを装備しています。
- ・別途、[SNDEP-MS]磁気センサーと[MB500]マグネティックストリップが必要です。
- ・視認性に優れた目標値と実測値の2行表示ディスプレイです。
- ・読みやすいバックライトディスプレイです。
- ・2つのLEDにより目標値と実測値の合致をお知らせします。
- ・バッテリーユニットにより、停電時に座標値を保持します。

M8 6ピン メス  
Aコード

[SNDEP-MS] 磁気センサー-接続

M8 4ピン オス  
Aコード  
IO-Link  
アース端子



[SNDEP10-MS-IO-L]

## 技術データ

インターフェース	RS485 IO-Link	(ガルバニック絶縁なし)
読取方式	外部センサー	
分解能	0.01mm	
システム精度	±(0.035 + 0.01 × L) mm, L(m)注1)	
測定範囲	±655m	
ディスプレイの表示能力	-199999~999999(通常モード) -999999~999999(拡張モード)	
デジタルカウンター	文字高さ8mm、6桁2行	
特殊文字	バッテリーマーク、スライド方向矢印、INCモード表示	
ステータス表示	LED(赤/緑)×2	
操作キー	ABS・INC切替、実測値リセット、各種設定	
トラベルスピード	5m/s	
電源電圧	DC24V ±20%	
消費電流	最大36mA	
バッテリー寿命	約5年	
使用温度	0°C~60°C	
保管温度	-20°C~80°C	
使用湿度	結露なきこと	
保護等級	IP53(コネクタ取付時)	
	IP65(コネクタ取付時) 注2)	
安全性(EMC)	EN 61326-1 イミュニティ/エミッション	
耐衝撃性	500m/s <sup>2</sup> 、11ms (EN 60068-2-27)	
耐振性	≤100m/s <sup>2</sup> 、5~150Hz (EN 60068-2-6)	

注1)L(m)は、基準点(較正点)から任意の測定位置までの距離です。

注2)保護等級 IP65仕様につきましても対応可能です。弊社までお問い合わせください。

### ■ピン配置

RS485	ピン
TxRx-	1
TxRx+	2
DC24V	3
GND	4

IO-Link	ピン
L+	1
N.C.	2
L-	3
C/Q	4