

SNDEP05

アシストインジケータ

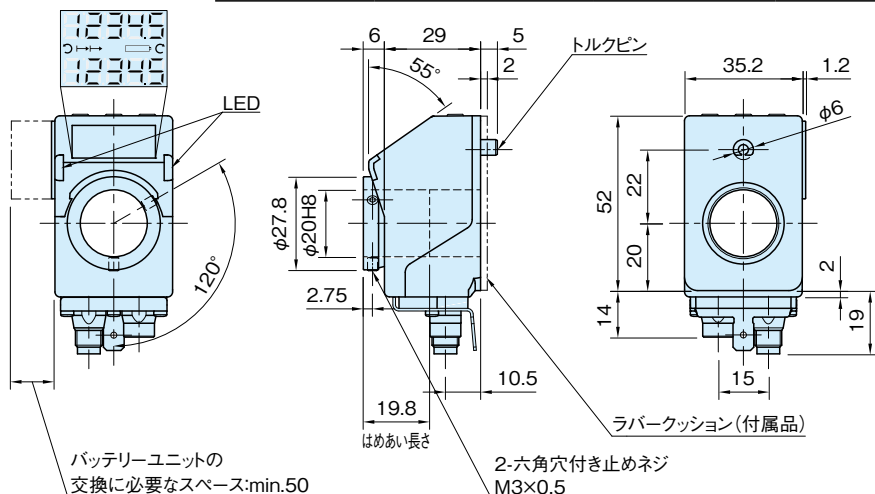
標準 在庫品

RHS

IP53



ハウジング	スリーブ		コネクタブッシュ	アース端子
	外側	内側		
ポリアミド(6ナイロン)ブラック	SUS303	ポリアセタールブラック	黄銅(カドミウム低減材)ニッケルメッキ	SUS301



品番	質量 (g)
SNDEP05	70

注意事項

- ・シャフトがスラスト(軸)方向に動く場合は、ご使用になれません。
- ・シャフトの固定には、QCSP1 スピンロックがご利用いただけます。(P. 510 参照)

付属品

ラバークッション…1枚

関連製品ページ

- ・[\[SNDEP-BU\]](#) バッテリーユニット (P. 483 参照)
- ・[\[SNDEP-STS-SUS\]](#) シャフトスリーブ (P. 483 参照)
- ・[\[SNDEP-BUS-TA\]](#) バスターミネーター (P. 479 参照)
- ・[\[SN-KVQ4S1\]](#) 接続ケーブル (M8-4ピン) (P. 475 参照)

使用例・使用方法

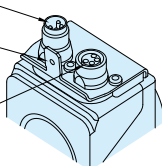
操作方法につきましては、取扱説明書をご覧ください。

■接続端子

M8 4ピン オス
Aコード
RS485

アース端子

M8 4ピン メス
Aコード
RS485



技術データ

インターフェース	RS485 (ガルバニック絶縁なし)
読取方式	磁気式エンコーダー
分解能	720/回転
測定範囲	最大932067回転
ディスプレイの表示能力	-19999~99999 (通常モード) -99999~99999 (拡張モード)
デジタルカウンター	文字高さ6mm、5桁2行
特殊文字	バッテリーマーク、回転方向矢印、INCモード表示
ステータス表示	LED (赤/緑)×2
操作キー	ABS・INC切替、実測値リセット、各種設定
許容回転数	500min ⁻¹ 以下
電源電圧	DC24V ±20% (逆極性保護)
消費電流	最大30mA
バッテリー寿命	約8年
使用温度	0°C~60°C
保管温度	-20°C~80°C
使用湿度	結露なきこと
保護等級	IP53 (コネクタ取付時) IP65 (コネクタ取付時) 注
安全性 (EMC)	EN 61326-1 イミュニティ/エミッション
耐衝撃性	500m/s ² 、11ms (EN 60068-2-27)
耐振性	≤100m/s ² 、10~2000Hz (EN 60068-2-6)

注) 保護等級 IP65 仕様につきましては、対応可能です。弊社までお問い合わせください。

特長

- ・ネットワーク対応のエレクトロニック デジタル ポジションインジケータです。
- ・RS485インターフェースを装備しています。
- ・視認性に優れた目標値と実測値の2行表示ディスプレイです。
- ・読みやすいバックライトディスプレイです。
- ・2つのLEDにより目標値と実測値の合致をお知らせします。
- ・バッテリーユニットにより、停電時に座標値を保持します。

■ピン配置

RS485	ピン
TxRx-	1
TxRx+	2
DC24V	3
GND	4