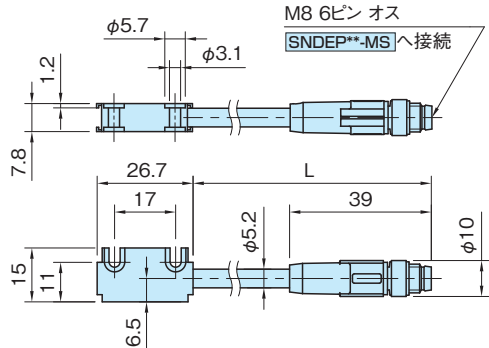


SNDEP-MS

磁気センサー

標準 **在庫品** **RHS**



品番	L	質量 (g)	価格
SNDEP-MS-0500	500	36	34,000
SNDEP-MS-1000	1000	61	35,000
SNDEP-MS-1500	1500	86	35,000
SNDEP-MS-2000	2000	111	35,000

ハウジング	ケーブル被覆
アルミニウム	ポリウレタン
レッド	ハロゲンフリー

特長

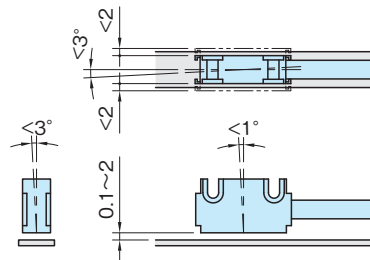
- ・測長用磁気センサーです。
- ・[SNDEP10-MS](#) [SNDEP20-MS](#)へ接続してください。(P. 464、468 参照)

技術データ

分解能	
測定範囲	
トラベルスピード	SNDEP10-MS SNDEP20-MS
システム精度	(P. 464、468 技術データ参照)
電源電圧	
消費電流	
使用温度	0°C~60°C
保管温度	-20°C~70°C
使用湿度	100% RH
保護等級	IP67
ケーブル曲げ半径	52mm(可動)

使用例・使用方法

■取付公差



■付属品

- ・六角穴付ボルト M3-14L…2本
- ・M3用ばね座金…2個
- ・ケーブルクランプ…1個
- ・クリアランス確保用プレート…1個