

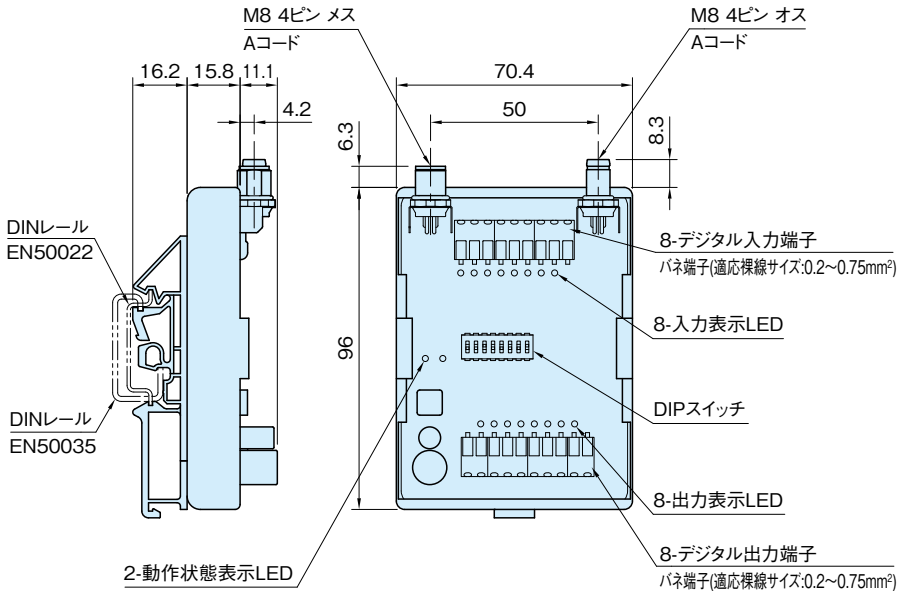
# SNDEP-MJ

# 入出力モジュール

標準 在庫品 **RHS**



ハウジング、ブラケット	回路基板	コネクターブッシュ
プラスチック	FR4	黄銅(カドミウム低減材) ニッケルメッキ



品番	質量 (g)
SNDEP-MJ	100

## 特長

- ・センサーやスイッチなどを接続できます。
- ・接続している全てのアシストインジケータの実測値と目標値が合致した状態をON/OFFで出力できます。

## 注意事項

SNDEP-CM]コントロールモニター専用の入出力モジュールです。(P. 472 参照)

## 技術データ

デジタル入力端子	8xフォトカプラ入力 PNP max.24V しきい値:12V
デジタル出力端子	8xハイサイドドライバー PNP 30V以下 1チャンネルにつき350mA以下 (但し合計で2A以下) 短絡保護 逆流防止
バス接続	RS485(ガルバニック接続なし)
アドレス	ネットワークアドレス0~31は、DIPスイッチで設定 初期設定:アドレス1
ボーレート	DIPスイッチで設定 初期設定:57.6kbps
電源電圧	DC24V±20% (ネットワーク経由)
消費電流	20mA(無負荷時)
使用温度	0℃~60℃
保管温度	-30℃~85℃
使用湿度	結露なきこと
保護等級	IP00

## 使用例・使用方法

操作方法につきましては、取扱説明書をご覧ください。

### ■取付方法

- ・DINレール(EN50022,EN50035)がご利用できます。
- ・DINレールは、お客様にてご用意ください。

### ■ピン配置

M8 4ピン	ピン
TxRx-	1
TxRx+	2
DC24V	3
GND	4