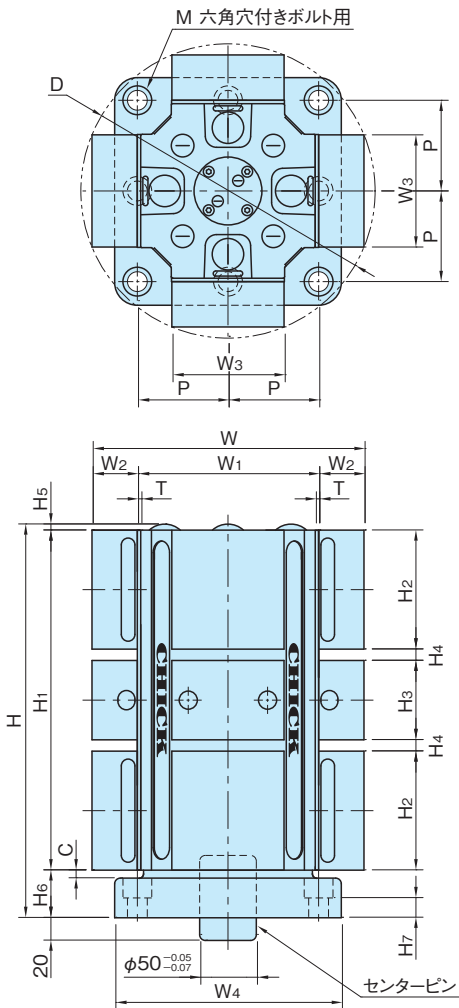


SML

マルチロック

受注製作品



本体	カバープレート	ジョー	ベース
A7075 硬質アルマイト表面処理 ブラック	スチール 焼入焼戻 研磨仕上 四三酸化鉄皮膜	A7075 ナチュラル	A6061 ブラック

品番	W	H	W ₁	W ₂	W ₃	H ₁	H ₂	H ₃	H ₄ (ストローク)	H ₅	T
SML0520	210	別途 指定	160	25	49.4	200	75	36	7	3	2
SML0525						250		76	12		
SML1030-300	240	340	160	40	99	300	105	70	10	5	3
SML1040-400		440				400	130	110	15		
SML1040-500											
SML1540-400	300	442	200	50	148	400	135	100	7		
SML1540-500		542					500	160		140	
SML1550-400											
SML1550-500											

品番	D	W ₄	H ₆	H ₇	C	M	P	取付穴数	質量 (kg)	
SML0520	216	別途指定							—	
SML0525		—								
SML1030-300	260	200	35	10.5	7	M16	80	4	47	
SML1040-400		240					100	8	57.3	
SML1040-500										
SML1540-400	334	198	35	10.5	7	M16	80	4	90	
SML1540-500		240							90.3	
SML1550-400		198							103	
SML1550-500		240							100	103.3

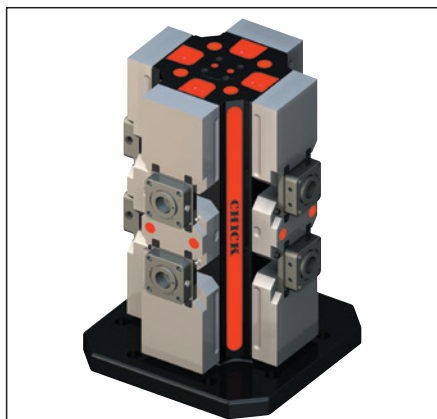
特長

一度のクランプでワークの3面の加工が可能なためサイクル時間が減少し、ワーク精度が向上します。

付属品

- ・ハンドル…1個
- ・T型レンチ…1個
- ・マイナスドライバー…1個
- ・ホイストリング…1個

使用例・使用方法



注意事項

- ・本製品は受注製作品です。納期等は弊社までお問い合わせください。
- ・[SML0520](#)、[0525](#)のベースにつきましては、お客様の仕様に合わせて製作いたします。別途お問い合わせください。
- ・ジョーの加工範囲につきましては、[SQL-DS](#)の寸法図と寸法表をご覧ください。(P. 2126 参照)

技術データ

取付け最大ワーク寸法、クランプ力/トルクデータは「チックシステム5の技術データ」をご覧ください。(P. 2132 参照)

