

SMK

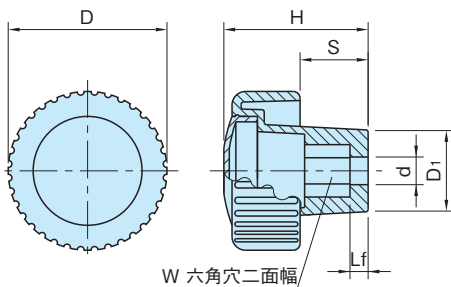
セルフメイクノブ

標準 **在庫品**

RHS

材質の特性
P.2231

Original ELESA Model MCT. **eleSA**



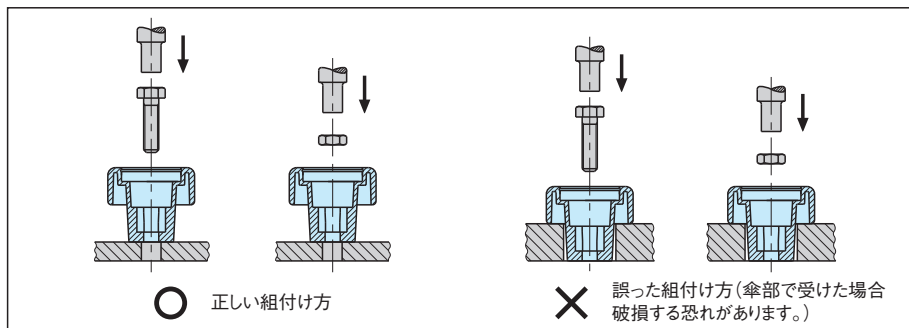
★One Point

市販の六角ボルト、六角ナットが取付け可能

| ノブ | キャップ |
|-------------------|--------------------------|
| ポリアミド つや消しブラック | ポリプロピレン 光沢仕上げ オレンジ |

| 品番 | D | W | H | D1 | S | d | Lf | 質量 (g) |
|---------|----|---------|----|------|----|---|----|--------|
| SMK35M5 | 35 | 8(M5用) | 32 | 18 | 15 | 5 | 4 | 12 |
| SMK35M6 | | 10(M6用) | | | | 6 | | 11 |
| SMK35M8 | | 13(M8用) | | | | 8 | | 10 |
| SMK50M6 | 50 | 10(M6用) | 40 | 23 | 21 | 6 | 5 | 23 |
| SMK50M8 | | 13(M8用) | 71 | | | 8 | | 22 |
| SMK70M8 | 70 | 13(M8用) | 71 | 30.5 | 40 | 8 | 9 | 64 |

組付方法



〈組付け手順〉

- 六角ボルトあるいは六角ナットを本体の六角穴に完全に挿入するまでツール等で押し込んでください。
- キャップをはめ込んで完成です。

特長

市販の六角ボルト、六角ナットが取付けられますので仕様にあったノブができます。

注意事項

高温または多湿の条件下でご使用の場合は、樹脂の材料特性を劣化させる恐れがあります。

技術データ

使用温度 max.90°C min.-30°C

在庫・納期 TEL.0575-28-4811

製品情報

TEL.0575-32-2239

伊マオ コーポレーション