

SMFK

セルフメイクフルートノブ

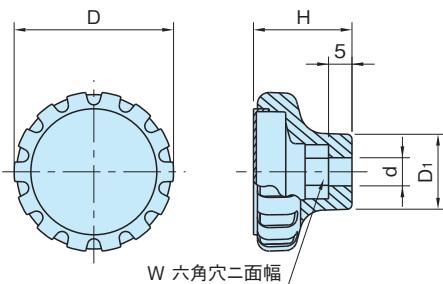
標準 在庫品

RHS

材質の特性
P.2231

Original ELESA Model MDA.

eleasa



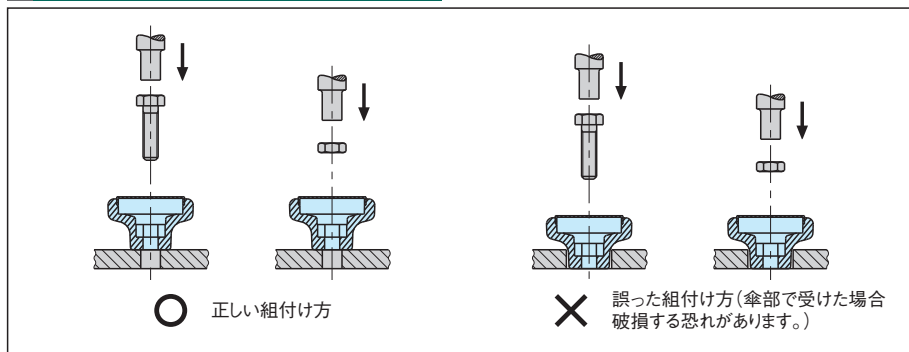
W 六角穴二面幅

★One Point
市販の六角ボルト、六角ナットが取付け可能

本体	キャップ
ポリアミド (ガラス繊維強化) つや消しブラック	ポリアミド (ガラス繊維強化) グレー

品番	D	W	H	D ₁	d	質量 (g)
SMFK30M 6	34	10(M 6用)	21	16	6	14
SMFK40M 8	42	13(M 8用)	26	19	8	18
SMFK50M10	53	17(M10用)	32	24	10	23

組付方法



〈組付け手順〉

- 1.六角ボルトあるいは六角ナットを本体の六角穴に完全に入るまでツール等で押し込んでください。
- 2.キャップをはめ込んで完成です。

特長

市販の六角ボルト、六角ナットが取付けられますので仕様にあったノブができます。

注意事項

高温または多湿の条件下でご使用の場合は、樹脂の材料特性を劣化させる恐れがあります。

技術データ

使用温度 max.130℃ min.-30℃