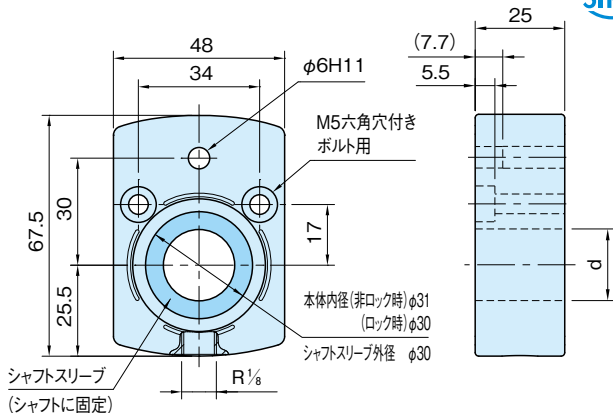


SKPAR

クランプ プレート(エア操作)

標準 **在庫品** **RHS**



★One Point—
遠隔操作に最適です

本体	シャフトスリーブ	ラバー
亜鉛ダイカスト (ZDC1) 塗装ブラック	SUM22L 四三酸化鉄皮膜	ゴム (EPDM)

品番	d (H7)	最大使用エア圧 (MPa)	最大保持トルク (N・m)	質量 (g)	適用インジケータ
SKPAR09-12	12	0.6	3	328	SDP-09-N
SKPAR09-14	14			318	
SKPAR09-20	20			288	

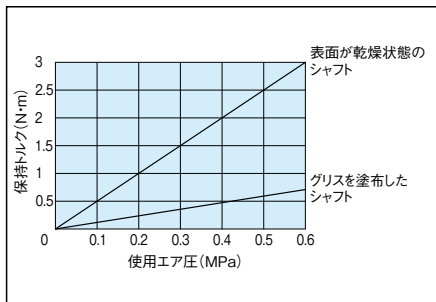
特長

- ・エア圧により、内部ゴム部品を膨らませてシャフト側に固定したシャフトスリーブをロックします。
- ・エアの配管を複数配置されたクランププレートに繋げると、一度の操作でクランプ・アンクランプすることが可能です。
- ・機械の振動によるスピンドルの回転が防止できます。

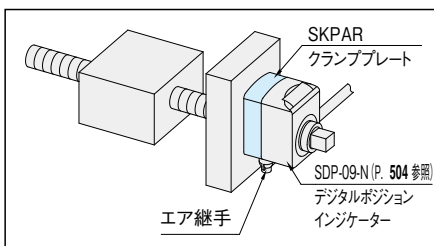
注意事項

- ・適合するスリーブやシャフトを挿入しない状態で、エア圧をかけないでください。
- ・オイルグリス・塵埃等が保持トルクに影響を及ぼす場合があります。

技術データ



使用例・使用方法



デジタルポジションインジケータ **SDP-09-N**との併用が可能です。