

SHR

サイドスイベルホイストリング

標準 在庫品 R4HS

Jergens

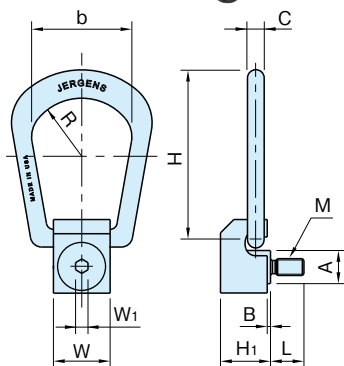


★One Point—  
 本体が360°回転し  
 リングが180°前傾します

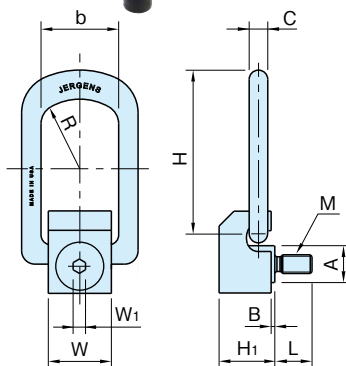
本体

SCM440

四三酸化鉄皮膜



SHR 8,10



SHR 12~20

安全率 5 : 1

品番	M	L	b	H	C	H <sub>1</sub>	R	W	W <sub>1</sub>	A	B	許容荷重 (kN)	質量 (kg)
SHR 8	M 8×1.25	15.8	44.5	75.4	7.9	23.8	25.4	25.4	6	15.8	1.6	2.9	0.27
SHR10	M10×1.5	19.8										4.5	
SHR12	M12×1.75	23.8	50.8	120.7	12.7	40.1	38.1	41.3	10	25.4	2	6.5	1.14
SHR16	M16×2	31.8										12.6	
SHR20	M20×2.5	39.7										20.6	

## 使用例・使用方法

天吊り



角度がついた使用につきましては「吊具の特長と使用方法」をご覧ください。(P. 2148 参照)

## 特長

- ・重量物を無理なくリフティングする回転型アイボルトです。(本体360°回転、リング180°前傾)
- ・構成部品全てを磁気探傷検査にて品質を保証します。

## 注意事項

- ・製品上部には、許容荷重締付トルクが刻印されています。
- ・使用方法によっては許容荷重が低くなる場合があります。
- ・ご使用上の注意事項は「吊具の特長と使用方法」をご覧ください。(P. 2148 参照)

## 技術データ

耐熱温度 max.204℃

## 付属品

取扱説明書/テスト証明書…1式

在庫・納期 TEL.0575-28-4811

製品情報

TEL.0575-32-2239

株式会社 イマコ コーポレーション