

SFB,SFT

サイド マウント フィルター

標準 在庫品



材質の特性
P.2231

Original ELESA Model PLRB+C, PLRF+C



SFB

(ツイストロック式フランジ)

SFT

(ネジ式フランジ)

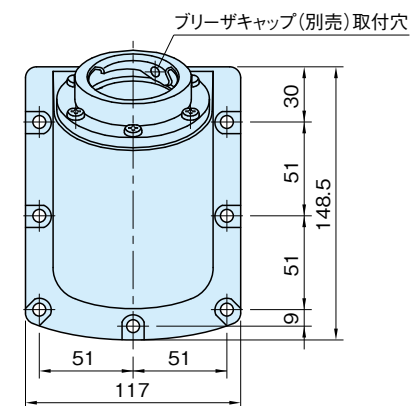
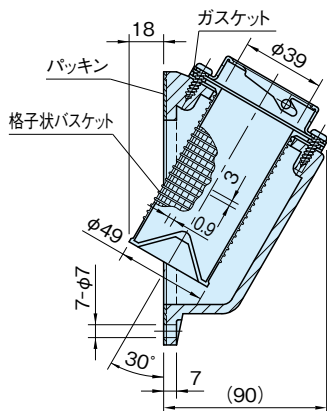
注) キャップは別売品です。

★One Point

ツイストロック式とネジ式の
2タイプをご用意

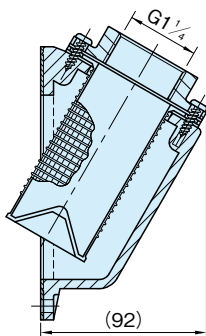


品番	フランジ	マウント	バスケット	ガスケット	パッキン
SFB	SUM22L 亜鉛メッキ	ポリアミド (ガラス繊維強化) つや消しブラック	ポリプロピレン つや消しブラック 格子0.9×3mm	コルク含有 ニトリルゴム (NBR)	ニトリルゴム (NBR)
SFT	ポリアミド (ガラス繊維強化) つや消しブラック				



SFB

(ツイストロック式フランジ)



SFT

(ネジ式フランジ)

SFB (ツイストロック式フランジ)

品番	質量 (g)
SFB	355

SFT (ネジ式フランジ)

品番	質量 (g)
SFT	335

特長

ガスケット・パッキンがオイル漏れを防ぎます。

注意事項

- ・水タンクへのご使用は樹脂が吸水し膨張する為、避けてください。
- ・ガソリン、アルコールの使用はできません。

技術データ

使用温度: max.100°C min.0°C

別売品 適用キャップ

品番	適用品番	適用品名
SFB	BR-39B	ブリーザキャップ
	PR-39B	プレッシャーキャップ
SFT	BM-1.1/4	ブリーザキャップ
	BR-1.1/4T	ブリーザキャップ
	PR-1.1/4T	プレッシャーキャップ
	VLHS-1.1/4FK	バルブキャップ
	VLHS-1.1/4EP	バルブキャップ
	CP-1.1/4	オイルキャップ

BM|BR ブリーザキャップ (P. 806 参照)

PR プレッシャーキャップ (P. 812 参照)

VLHS バルブキャップ (P. 814 参照)

CP オイルキャップ (P. 820 参照)

■取付けについて

- ・M6のボルトとワッシャーをご用意ください。
- ・過度な締付けはエンブラ製の本体を破損させることとなりますので、取付け時は締付けトルクが8N・mを超えないようにご注意ください。

タンク側寸法

