

SDP-10

デジタル ポジション インジケータ

標準 在庫品

RS

材質の特性
P.2231

SIKO



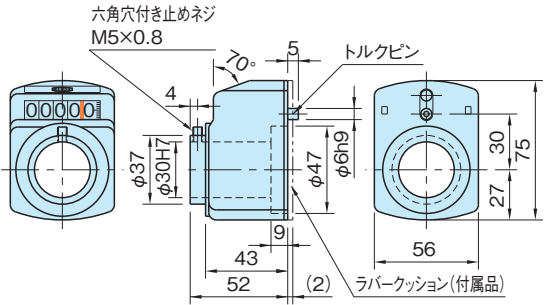
SDP-10H
(読取方向:H)



SDP-10V
(読取方向:V)



SDP-10F
(読取方向:F)



注)トルクピン先端はフラットになっていますので
位置決め用のマーキングにはご使用になれません。

ハウジング

ポリアミド(6ナイロン)
オレンジ
ブラック(受注製作品)

★One Point
シャフト穴径 30mm

特長

- ・シャフトスリーブ使用でφ12,14,15,16,18,20,22,25の穴径に対応可能です。(P. 508 参照)
- ・ポリアミド製で軽量です。
- ・文字高さ7mm

注意事項

- ・起動時は許容回転数の1/3以下にしてください。
- ・急加速及び急停止のご使用は避けてください。
- ・シャフトがスラスト(軸)方向に動く場合は、ご使用になれません。

付属品

ラバークッション…1枚

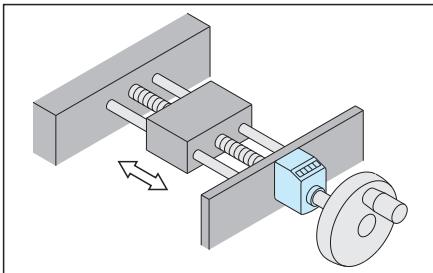
技術データ

使用温度 max.80℃

使用例・使用方法

- 1 ラバークッション(接着シール)を裏面に貼付けます。
- 2 シャフト中心から30mm上側にトルクピン用の穴加工をします。
- 3 シャフトに通し、六角穴付き止めネジで固定します。

■使用例



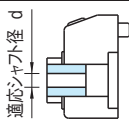
■表示例

・SDP-10FR-1B



・SDP-10FL-2.5A 受注製作品

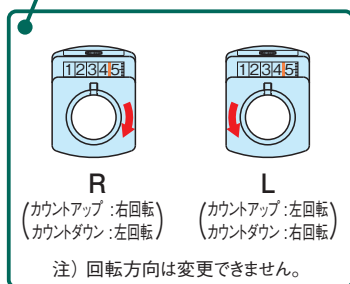
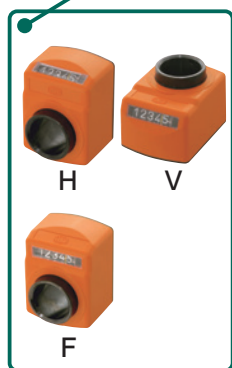


タイプ	送りネジのピッチ	1回転表示(リングの位置)				許容回転数 (min ⁻¹)	質量 (g)	シャフト スリーブ (別売品 P. 508)
		A 受注製作品	B	C 受注製作品	D 受注製作品			
SDP-10	1	000110	000110	000110	-	500		
	2	000220	000220	000220				
	2.5	00025	00025	00025				
	3	00030	00030	00030				
	4	00040	00040	00040		100		
	5	00050	00050	00050				
	6	00060	00060	00060				
	8	00080	00080	00080				
10	00100	00100	00100	00100	150			
		品番 d		品番 d				
		STS-12A 12		STS-18 18				
		STS-14A 14		STS-20 20				
		STS-15A 15		STS-22 22				
		STS-16A 16		STS-25 25				

注文品番例

SDP-10 **H** **R** - **1** **B** **-B**

読取方向 回転方向 送りネジのピッチ 1回転表示 ハウジング色



※受注製作品の納期は弊社までお問い合わせください。