

# SDP-02

# デジタル ポジション インジケータ

標準 **在庫品**

**RHS**

材質の特性  
P.2231



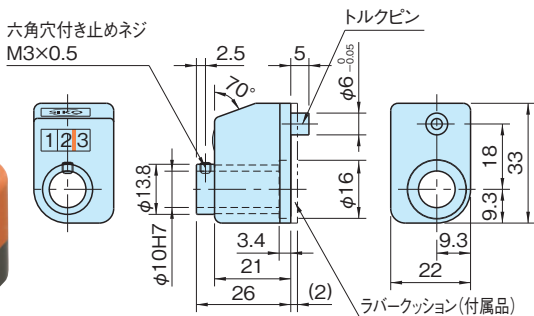
**SDP-02H**  
(読取方向:H)



**SDP-02V**  
(読取方向:V)  
受注製作品



**SDP-02F**  
(読取方向:F) 受注製作品



注)トルクピン先端はフラットになっていますので  
位置決め用のマーキングにはご使用になれません。

## 特長

- ・軽量で超小型です。
- ・シャフト穴径φ10mm
- ・文字高さ4mm

## シャフト回転防止

機械の振動によるシャフトの回転防止として**MAU-SL**シャフトロックが使用可能です。(P. 509 参照)

## 注意事項

- ・起動時は許容回転数の1/3以下にしてください。
- ・急加速及び急停止のご使用は避けてください。
- ・シャフトがスラスト(軸)方向に動く場合は、ご使用になれません。

## ハウジング

ポリアミド(6ナイロン)  
オレンジ

★One Point★  
シャフト穴径 10mm

## 付属品

ラバークッション…1枚

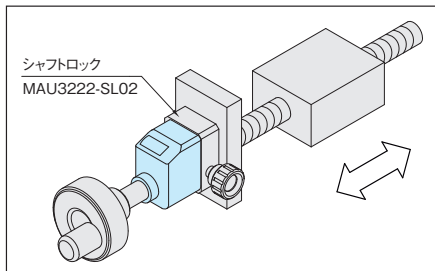
## 技術データ

使用温度 max.80°C

## 使用例・使用方法

- 1 ラバークッション(接着シール)を裏面に貼付けます。
- 2 シャフト中心から18mm上側にトルクピン用の穴加工をします。
- 3 シャフトに通し、六角穴付き止めネジで固定します。

## ■使用例



## ■表示例

### ・SDP-02FR-1B



### ・SDP-02FL-175A 受注製作品

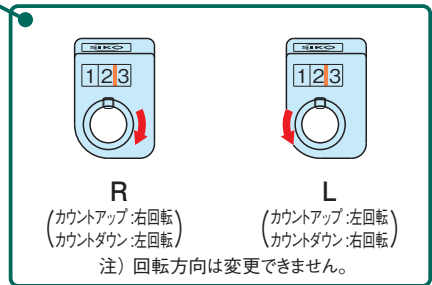


タイプ	送りネジのピッチ	1回転表示(リングの位置)				許容回転数 (min <sup>-1</sup> )	質量 (g)
		A 受注製作品	B	C 受注製作品	D 受注製作品		
SDP-02	0.75	0 0 7 8	0 0 7 8	0 0 7 8	-	500	20
	1	0 1 0	0 1 0	0 1 0			
	1.25	0 1 2 3	0 1 2 3	0 1 2 3			
	1.5	0 1 5	0 1 5	0 1 5			
	1.75	0 1 7 8	0 1 7 8	0 1 7 8			
	2	0 2 0	0 2 0	0 2 0			
	2.5	0 2 5	0 2 5	0 2 5			
	3	0 3 0	0 3 0	0 3 0			
	4	0 4 0	0 4 0	0 4 0			
	5	0 5 0	0 5 0	0 5 0			
	6	0 6 0	0 6 0	0 6 0			
	8	0 8 0	0 8 0	0 8 0			
10	-	1 0 0	1 0 0	1 0 0	150		

注文品番例

**SDP-02**   **H**   **R** - **1**   **B**

読取方向   回転方向   送りネジ 1回転表示のピッチ



注) 読取方向(H)、1回転表示(B)の組み合わせのみ標準品です。これ以外の組み合わせは受注製作品となります。

※受注製作品の納期は弊社までお問い合わせください。