

# SDP-02

# デジタル ポジション インジケータ

標準 **在庫品**

**RHS**

材質の特性  
P.2231



SDP-02H



SDP-02V

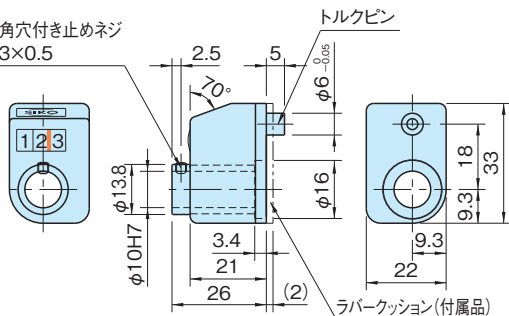
受注製作品



SDP-02F

受注製作品

六角穴付き止めネジ  
M3×0.5



### ハウジング

ポリアミド(6ナイロン)  
オレンジ

### 特長

アクチュエータユニットミニの送り量をデジタル表示できます。

### 付属品

ラバークッション(接着シール)…1枚

### 技術データ

使用温度 max.80℃

### 参照ページ

製品の詳細または受注製作品に関しては、P. 496をご覧ください。

### 注意事項

- ・起動時は許容回転数の1/3以下にしてください。
- ・急加速及び急停止のご使用は避けてください。
- ・シャフトがスラスト(軸)方向に動く場合は、ご使用になれません。
- ・**MAU5040\*\***・**MAG5040\*\***には使用できません。

### カウンタ表示位置

H(水平)	F(前面)	V(垂直)
作業者目線よりも低い位置に取付けて使用	作業者目線に近い位置に取付けて使用	垂直方向の軸に取付けて使用

### 回転方向

R	L
右回転 カウントアップ 左回転 カウントダウン	左回転 カウントアップ 右回転 カウントダウン

### カウンタ表示

黄色リング		
黄色リングは小数点を示します	表示「000」からカウントアップ	表示「000」からカウントダウン

タイプ	カウンタ表示位置	回転方向	カウンタ1回転表示	許容回転数 (min <sup>-1</sup> )	質量 (g)	推奨アクチュエータユニットミニタイプ 注1)
SDP-02	H	R	1B 010 注1)	500	20	MAU322SS
	F 受製作品 V 受製作品	L	2B 020			MAU322DS

注1) アクチュエータユニットミニのネジはM6×1 (ピッチ1mm) です。  
スライドベースはシャフト1回転毎に1mm移動します。

## 注文品番例 | SDP-02 H L - 1B

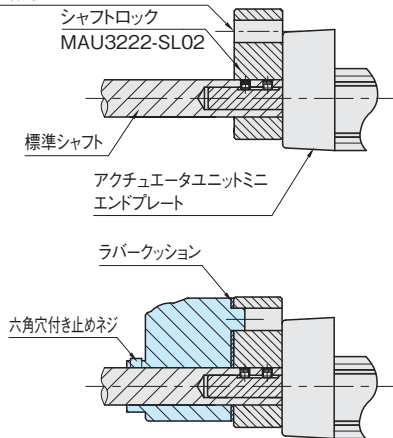
カウンタ 回転  
表示位置 方向  
カウンタ  
1回転表示数

価格	
	価格
標準品	9,900
受製作品	11,500

※ 受製作品の納期は弊社までお問い合わせください。

### 取付方法

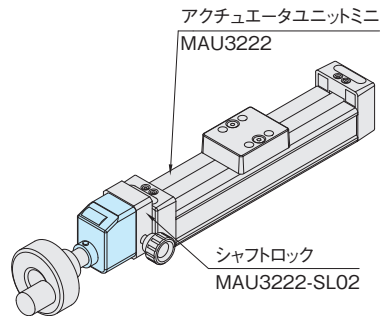
φ6デジタルポジションインジケータ  
取付用



付属のラパークッションをインジケータに貼付け、標準シャフトに通してください。その後、六角穴付き止めネジで固定します。

### 使用例・使用方法

#### ■ アクチュエータユニットミニに取付



SDP-02をMAU3222へ取付ける場合は、MAU3222-SL02とセットでご利用ください。