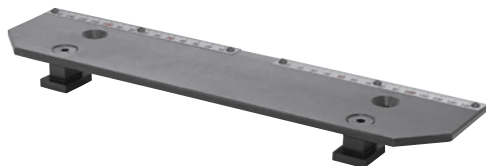


SCS-SP

目盛りプレート

標準 在庫品 R&S

IMAO

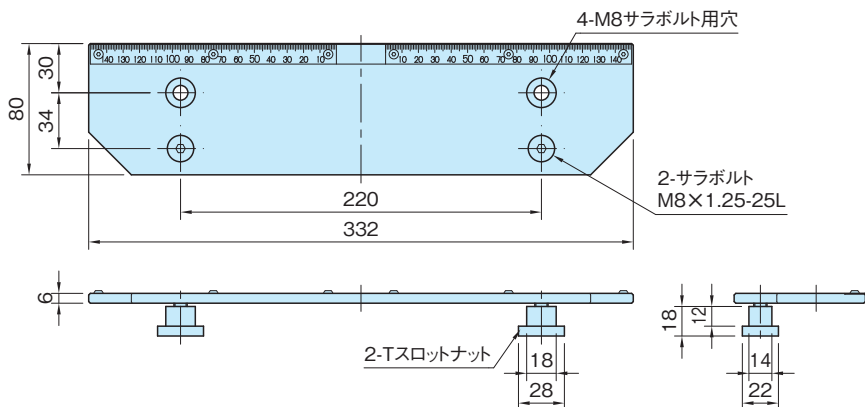


★One Point

クランピングユニット SCS5AX-CL、SCS3AX-CLのワークをT溝仕様のマシンテーブル中央に容易にセット

本体

SS400
四三酸化鉄皮膜



品番	質量 (kg)	価格
SCS-SP300	1.3	31,000

特長

- 目盛りを使い、ワークをT溝仕様のマシンテーブル中央に容易にセットができます。
- 専用のTスロットナットは、T溝幅14,18に適用します。

注意事項

在庫が無くなり次第、販売終了となりますので、予めご了承ください。

使用例・使用方法

